

## Zehnder Arteplano Classic poziome



Ściana grzewcza **Zehnder Arteplano Classic** charakteryzuje się prostotą i pięknem. Zdecydowanie wyróżnia się perfekcją wykonania oraz stylowymi możliwościami wykończeń. Gładka powierzchnia szybko wytwarza przyjemne ciepło. Może być wykonany z podłączeniem bocznym oraz od dołu (patrz zakładka typy podłączenia)

Występuje w wersji poziomej oraz pionowej.

Dane techniczne:

- ciśnienie robocze max. 4,6 bar
- temperatura robocza max. 80 st. C.

Zestaw zaworowy należy domówić osobno.

## Warianty

KOLOR	WYMIAR (WYS X SZER) [MM]	TYP	MOC (75/65/20)	WYSYŁKA	CENA	CENA Z 30NI PRZED PROM.
Satynowy brąz 9535	379 x 1013	jednowarstwowy	634 W	Na zamówienie	18393.42 zł <b>13243.26 zł</b>	18393.42 zł
Satynowa czerń 9536	379 x 1013	jednowarstwowy	634 W	Na zamówienie	18393.42 zł <b>13243.26 zł</b>	18393.42 zł
Stal polerowana 9516	379 x 1013	jednowarstwowy	634 W	Na zamówienie	18393.42 zł <b>13243.26 zł</b>	18393.42 zł
Miedź trawiona 9523	379 x 1013	jednowarstwowy	634 W	Na zamówienie	18393.42 zł <b>13243.26 zł</b>	18393.42 zł
Mosiądz trawiony 9521	379 x 1013	jednowarstwowy	634 W	Na zamówienie	18393.42 zł <b>13243.26 zł</b>	18393.42 zł
Stal nierdzewna szlifowana 9511	379 x 1013	jednowarstwowy	634 W	Na zamówienie	18393.42 zł <b>13243.26 zł</b>	18393.42 zł
Anodyzowane aluminium 9501	379 x 1013	jednowarstwowy	634 W	Na zamówienie	18393.42 zł <b>13243.26 zł</b>	18393.42 zł
Stal nierdzewna "skóra" 9534	379 x 1013	jednowarstwowy	634 W	Na zamówienie	18393.42 zł <b>13243.26 zł</b>	18393.42 zł
Stal nierdzewna "pióra" 9514	379 x 1013	jednowarstwowy	634 W	Na zamówienie	18393.42 zł <b>13243.26 zł</b>	18393.42 zł
Stal nierdzewna "łaty" 9533	379 x 1013	jednowarstwowy	634 W	Na zamówienie	18393.42 zł <b>13243.26 zł</b>	18393.42 zł
Satynowy brąz 9535	379 x 1213	jednowarstwowy	761 W	Na zamówienie	19419.24 zł <b>13981.85 zł</b>	19419.24 zł
Satynowa czerń 9536	379 x 1213	jednowarstwowy	761 W	Na zamówienie	19419.24 zł <b>13981.85 zł</b>	19419.24 zł
Stal polerowana 9516	379 x 1213	jednowarstwowy	761 W	Na zamówienie	19419.24 zł <b>13981.85 zł</b>	19419.24 zł
Miedź trawiona 9523	379 x 1213	jednowarstwowy	761 W	Na zamówienie	19419.24 zł <b>13981.85 zł</b>	19419.24 zł
Mosiądz trawiony 9521	379 x 1213	jednowarstwowy	761 W	Na zamówienie	19419.24 zł <b>13981.85 zł</b>	19419.24 zł
Stal nierdzewna szlifowana 9511	379 x 1213	jednowarstwowy	761 W	Na zamówienie	19419.24 zł <b>13981.85 zł</b>	19419.24 zł
Anodyzowane aluminium 9501	379 x 1213	jednowarstwowy	761 W	Na zamówienie	19419.24 zł <b>13981.85 zł</b>	19419.24 zł
Stal nierdzewna "skóra" 9534	379 x 1213	jednowarstwowy	761 W	Na zamówienie	19419.24 zł <b>13981.85 zł</b>	19419.24 zł
Stal nierdzewna "pióra" 9514	379 x 1213	jednowarstwowy	761 W	Na zamówienie	19419.24 zł <b>13981.85 zł</b>	19419.24 zł
Stal nierdzewna "łaty" 9533	379 x 1213	jednowarstwowy	761 W	Na zamówienie	19419.24 zł <b>13981.85 zł</b>	19419.24 zł
Satynowy brąz 9535	379 x 1413	jednowarstwowy	888 W	Na zamówienie	20443.83 zł <b>14719.56 zł</b>	20443.83 zł
Satynowa czerń 9536	379 x 1413	jednowarstwowy	888 W	Na zamówienie	20443.83 zł <b>14719.56 zł</b>	20443.83 zł

Stal polerowana 9516	379 x 1413	jednowarstwowy	888 W	Na zamówienie	20443.83 zł <b>14719.56 zł</b>	20443.83 zł
Miedź trawiona 9523	379 x 1413	jednowarstwowy	888 W	Na zamówienie	20443.83 zł <b>14719.56 zł</b>	20443.83 zł
Mosiądz trawiony 9521	379 x 1413	jednowarstwowy	888 W	Na zamówienie	20443.83 zł <b>14719.56 zł</b>	20443.83 zł
Stal nierdzewna szlifowana 9511	379 x 1413	jednowarstwowy	888 W	Na zamówienie	20443.83 zł <b>14719.56 zł</b>	20443.83 zł
Anodyzowane aluminium 9501	379 x 1413	jednowarstwowy	888 W	Na zamówienie	20443.83 zł <b>14719.56 zł</b>	20443.83 zł
Stal nierdzewna "skóra" 9534	379 x 1413	jednowarstwowy	888 W	Na zamówienie	20443.83 zł <b>14719.56 zł</b>	20443.83 zł
Stal nierdzewna "pióra" 9514	379 x 1413	jednowarstwowy	888 W	Na zamówienie	20443.83 zł <b>14719.56 zł</b>	20443.83 zł
Stal nierdzewna "łaty" 9533	379 x 1413	jednowarstwowy	888 W	Na zamówienie	20443.83 zł <b>14719.56 zł</b>	20443.83 zł
Satynowy brąz 9535	379 x 1813	jednowarstwowy	1141 W	Na zamówienie	22493.01 zł <b>16194.97 zł</b>	22493.01 zł
Satynowa czerń 9536	379 x 1813	jednowarstwowy	1141 W	Na zamówienie	22493.01 zł <b>16194.97 zł</b>	22493.01 zł
Stal polerowana 9516	379 x 1813	jednowarstwowy	1141 W	Na zamówienie	22493.01 zł <b>16194.97 zł</b>	22493.01 zł
Miedź trawiona 9523	379 x 1813	jednowarstwowy	1141 W	Na zamówienie	22493.01 zł <b>16194.97 zł</b>	22493.01 zł
Mosiądz trawiony 9521	379 x 1813	jednowarstwowy	1141 W	Na zamówienie	22493.01 zł <b>16194.97 zł</b>	22493.01 zł
Stal nierdzewna szlifowana 9511	379 x 1813	jednowarstwowy	1141 W	Na zamówienie	22493.01 zł <b>16194.97 zł</b>	22493.01 zł
Anodyzowane aluminium 9501	379 x 1813	jednowarstwowy	1141 W	Na zamówienie	22493.01 zł <b>16194.97 zł</b>	22493.01 zł
Stal nierdzewna "skóra" 9534	379 x 1813	jednowarstwowy	1141 W	Na zamówienie	22493.01 zł <b>16194.97 zł</b>	22493.01 zł
Stal nierdzewna "pióra" 9514	379 x 1813	jednowarstwowy	1141 W	Na zamówienie	22493.01 zł <b>16194.97 zł</b>	22493.01 zł
Stal nierdzewna "łaty" 9533	379 x 1813	jednowarstwowy	1141 W	Na zamówienie	22493.01 zł <b>16194.97 zł</b>	22493.01 zł
Satynowy brąz 9535	379 x 2013	jednowarstwowy	1268 W	Na zamówienie	23518.83 zł <b>16933.56 zł</b>	23518.83 zł
Satynowa czerń 9536	379 x 2013	jednowarstwowy	1268 W	Na zamówienie	23518.83 zł <b>16933.56 zł</b>	23518.83 zł
Stal polerowana 9516	379 x 2013	jednowarstwowy	1268 W	Na zamówienie	23518.83 zł <b>16933.56 zł</b>	23518.83 zł
Miedź trawiona 9523	379 x 2013	jednowarstwowy	1268 W	Na zamówienie	23518.83 zł <b>16933.56 zł</b>	23518.83 zł
Mosiądz trawiony 9521	379 x 2013	jednowarstwowy	1268 W	Na zamówienie	23518.83 zł <b>16933.56 zł</b>	23518.83 zł
Stal nierdzewna szlifowana 9511	379 x 2013	jednowarstwowy	1268 W	Na zamówienie	23518.83 zł <b>16933.56 zł</b>	23518.83 zł

Anodyzowane aluminium 9501	379 x 2013	jednowarstwowy	1268 W	Na zamówienie	23518.83 zł <b>16933.56 zł</b>	23518.83 zł
Stal nierdzewna "skóra" 9534	379 x 2013	jednowarstwowy	1268 W	Na zamówienie	23518.83 zł <b>16933.56 zł</b>	23518.83 zł
Stal nierdzewna "pióra" 9514	379 x 2013	jednowarstwowy	1268 W	Na zamówienie	23518.83 zł <b>16933.56 zł</b>	23518.83 zł
Stal nierdzewna "łaty" 9533	379 x 2013	jednowarstwowy	1268 W	Na zamówienie	23518.83 zł <b>16933.56 zł</b>	23518.83 zł
Satynowy brąz 9535	527 x 1013	jednowarstwowy	853 W	Na zamówienie	21592.65 zł <b>15546.71 zł</b>	21592.65 zł
Satynowa czerń 9536	527 x 1013	jednowarstwowy	853 W	Na zamówienie	21592.65 zł <b>15546.71 zł</b>	21592.65 zł
Stal polerowana 9516	527 x 1013	jednowarstwowy	853 W	Na zamówienie	21592.65 zł <b>15546.71 zł</b>	21592.65 zł
Miedź trawiona 9523	527 x 1013	jednowarstwowy	853 W	Na zamówienie	21592.65 zł <b>15546.71 zł</b>	21592.65 zł
Mosiądz trawiony 9521	527 x 1013	jednowarstwowy	853 W	Na zamówienie	21592.65 zł <b>15546.71 zł</b>	21592.65 zł
Stal nierdzewna szlifowana 9511	527 x 1013	jednowarstwowy	853 W	Na zamówienie	21592.65 zł <b>15546.71 zł</b>	21592.65 zł
Anodyzowane aluminium 9501	527 x 1013	jednowarstwowy	853 W	Na zamówienie	21592.65 zł <b>15546.71 zł</b>	21592.65 zł
Stal nierdzewna "skóra" 9534	527 x 1013	jednowarstwowy	853 W	Na zamówienie	21592.65 zł <b>15546.71 zł</b>	21592.65 zł
Stal nierdzewna "pióra" 9514	527 x 1013	jednowarstwowy	853 W	Na zamówienie	21592.65 zł <b>15546.71 zł</b>	21592.65 zł
Stal nierdzewna "łaty" 9533	527 x 1013	jednowarstwowy	853 W	Na zamówienie	21592.65 zł <b>15546.71 zł</b>	21592.65 zł
Satynowy brąz 9535	527 x 1213	jednowarstwowy	1023 W	Na zamówienie	22978.86 zł <b>16544.78 zł</b>	22978.86 zł
Satynowa czerń 9536	527 x 1213	jednowarstwowy	1023 W	Na zamówienie	22978.86 zł <b>16544.78 zł</b>	22978.86 zł
Stal polerowana 9516	527 x 1213	jednowarstwowy	1023 W	Na zamówienie	22978.86 zł <b>16544.78 zł</b>	22978.86 zł
Miedź trawiona 9523	527 x 1213	jednowarstwowy	1023 W	Na zamówienie	22978.86 zł <b>16544.78 zł</b>	22978.86 zł
Mosiądz trawiony 9521	527 x 1213	jednowarstwowy	1023 W	Na zamówienie	22978.86 zł <b>16544.78 zł</b>	22978.86 zł
Stal nierdzewna szlifowana 9511	527 x 1213	jednowarstwowy	1023 W	Na zamówienie	22978.86 zł <b>16544.78 zł</b>	22978.86 zł
Anodyzowane aluminium 9501	527 x 1213	jednowarstwowy	1023 W	Na zamówienie	22978.86 zł <b>16544.78 zł</b>	22978.86 zł
Stal nierdzewna "skóra" 9534	527 x 1213	jednowarstwowy	1023 W	Na zamówienie	22978.86 zł <b>16544.78 zł</b>	22978.86 zł
Stal nierdzewna "pióra" 9514	527 x 1213	jednowarstwowy	1023 W	Na zamówienie	22978.86 zł <b>16544.78 zł</b>	22978.86 zł
Stal nierdzewna "łaty" 9533	527 x 1213	jednowarstwowy	1023 W	Na zamówienie	22978.86 zł <b>16544.78 zł</b>	22978.86 zł



Satynowy brąz 9535	527 x 1413	jednowarstwowy	1194 W	Na zamówienie	24363.84 zł <b>17541.96 zł</b>	24363.84 zł
Satynowa czerń 9536	527 x 1413	jednowarstwowy	1194 W	Na zamówienie	24363.84 zł <b>17541.96 zł</b>	24363.84 zł
Stal polerowana 9516	527 x 1413	jednowarstwowy	1194 W	Na zamówienie	24363.84 zł <b>17541.96 zł</b>	24363.84 zł
Miedź trawiona 9523	527 x 1413	jednowarstwowy	1194 W	Na zamówienie	24363.84 zł <b>17541.96 zł</b>	24363.84 zł
Mosiądz trawiony 9521	527 x 1413	jednowarstwowy	1194 W	Na zamówienie	24363.84 zł <b>17541.96 zł</b>	24363.84 zł
Stal nierdzewna szlifowana 9511	527 x 1413	jednowarstwowy	1194 W	Na zamówienie	24363.84 zł <b>17541.96 zł</b>	24363.84 zł
Anodyzowane aluminium 9501	527 x 1413	jednowarstwowy	1194 W	Na zamówienie	24363.84 zł <b>17541.96 zł</b>	24363.84 zł
Stal nierdzewna "skóra" 9534	527 x 1413	jednowarstwowy	1194 W	Na zamówienie	24363.84 zł <b>17541.96 zł</b>	24363.84 zł
Stal nierdzewna "pióra" 9514	527 x 1413	jednowarstwowy	1194 W	Na zamówienie	24363.84 zł <b>17541.96 zł</b>	24363.84 zł
Stal nierdzewna "łaty" 9533	527 x 1413	jednowarstwowy	1194 W	Na zamówienie	24363.84 zł <b>17541.96 zł</b>	24363.84 zł
Satynowy brąz 9535	527 x 1813	jednowarstwowy	1535 W	Na zamówienie	27136.26 zł <b>19538.11 zł</b>	27136.26 zł
Satynowa czerń 9536	527 x 1813	jednowarstwowy	1535 W	Na zamówienie	27136.26 zł <b>19538.11 zł</b>	27136.26 zł
Stal polerowana 9516	527 x 1813	jednowarstwowy	1535 W	Na zamówienie	27136.26 zł <b>19538.11 zł</b>	27136.26 zł
Miedź trawiona 9523	527 x 1813	jednowarstwowy	1535 W	Na zamówienie	27136.26 zł <b>19538.11 zł</b>	27136.26 zł
Mosiądz trawiony 9521	527 x 1813	jednowarstwowy	1535 W	Na zamówienie	27136.26 zł <b>19538.11 zł</b>	27136.26 zł
Stal nierdzewna szlifowana 9511	527 x 1813	jednowarstwowy	1535 W	Na zamówienie	27136.26 zł <b>19538.11 zł</b>	27136.26 zł
Anodyzowane aluminium 9501	527 x 1813	jednowarstwowy	1535 W	Na zamówienie	27136.26 zł <b>19538.11 zł</b>	27136.26 zł
Stal nierdzewna "skóra" 9534	527 x 1813	jednowarstwowy	1535 W	Na zamówienie	27136.26 zł <b>19538.11 zł</b>	27136.26 zł
Stal nierdzewna "pióra" 9514	527 x 1813	jednowarstwowy	1535 W	Na zamówienie	27136.26 zł <b>19538.11 zł</b>	27136.26 zł
Stal nierdzewna "łaty" 9533	527 x 1813	jednowarstwowy	1535 W	Na zamówienie	27136.26 zł <b>19538.11 zł</b>	27136.26 zł
Satynowy brąz 9535	527 x 2013	jednowarstwowy	1706 W	Na zamówienie	28521.24 zł <b>20535.29 zł</b>	28521.24 zł
Satynowa czerń 9536	527 x 2013	jednowarstwowy	1706 W	Na zamówienie	28521.24 zł <b>20535.29 zł</b>	28521.24 zł
Stal polerowana 9516	527 x 2013	jednowarstwowy	1706 W	Na zamówienie	28521.24 zł <b>20535.29 zł</b>	28521.24 zł
Miedź trawiona 9523	527 x 2013	jednowarstwowy	1706 W	Na zamówienie	28521.24 zł <b>20535.29 zł</b>	28521.24 zł

Mosiądz trawiony 9521	527 x 2013	jednowarstwowy	1706 W	Na zamówienie	28521.24 zł <b>20535.29 zł</b>	28521.24 zł
Stal nierdzewna szlifowana 9511	527 x 2013	jednowarstwowy	1706 W	Na zamówienie	28521.24 zł <b>20535.29 zł</b>	28521.24 zł
Anodyzowane aluminium 9501	527 x 2013	jednowarstwowy	1706 W	Na zamówienie	28521.24 zł <b>20535.29 zł</b>	28521.24 zł
Stal nierdzewna "skóra" 9534	527 x 2013	jednowarstwowy	1706 W	Na zamówienie	28521.24 zł <b>20535.29 zł</b>	28521.24 zł
Stal nierdzewna "pióra" 9514	527 x 2013	jednowarstwowy	1706 W	Na zamówienie	28521.24 zł <b>20535.29 zł</b>	28521.24 zł
Stal nierdzewna "łaty" 9533	527 x 2013	jednowarstwowy	1706 W	Na zamówienie	28521.24 zł <b>20535.29 zł</b>	28521.24 zł
Satynowy brąz 9535	675 x 1013	jednowarstwowy	1070 W	Na zamówienie	24791.88 zł <b>17850.15 zł</b>	24791.88 zł
Satynowa czerń 9536	675 x 1013	jednowarstwowy	1070 W	Na zamówienie	24791.88 zł <b>17850.15 zł</b>	24791.88 zł
Stal polerowana 9516	675 x 1013	jednowarstwowy	1070 W	Na zamówienie	24791.88 zł <b>17850.15 zł</b>	24791.88 zł
Miedź trawiona 9523	675 x 1013	jednowarstwowy	1070 W	Na zamówienie	24791.88 zł <b>17850.15 zł</b>	24791.88 zł
Mosiądz trawiony 9521	675 x 1013	jednowarstwowy	1070 W	Na zamówienie	24791.88 zł <b>17850.15 zł</b>	24791.88 zł
Stal nierdzewna szlifowana 9511	675 x 1013	jednowarstwowy	1070 W	Na zamówienie	24791.88 zł <b>17850.15 zł</b>	24791.88 zł
Anodyzowane aluminium 9501	675 x 1013	jednowarstwowy	1070 W	Na zamówienie	24791.88 zł <b>17850.15 zł</b>	24791.88 zł
Stal nierdzewna "skóra" 9534	675 x 1013	jednowarstwowy	1070 W	Na zamówienie	24791.88 zł <b>17850.15 zł</b>	24791.88 zł
Stal nierdzewna "pióra" 9514	675 x 1013	jednowarstwowy	1070 W	Na zamówienie	24791.88 zł <b>17850.15 zł</b>	24791.88 zł
Stal nierdzewna "łaty" 9533	675 x 1013	jednowarstwowy	1070 W	Na zamówienie	24791.88 zł <b>17850.15 zł</b>	24791.88 zł
Satynowy brąz 9535	675 x 1213	jednowarstwowy	1285 W	Na zamówienie	26537.25 zł <b>19106.82 zł</b>	26537.25 zł
Satynowa czerń 9536	675 x 1213	jednowarstwowy	1285 W	Na zamówienie	26537.25 zł <b>19106.82 zł</b>	26537.25 zł
Stal polerowana 9516	675 x 1213	jednowarstwowy	1285 W	Na zamówienie	26537.25 zł <b>19106.82 zł</b>	26537.25 zł
Miedź trawiona 9523	675 x 1213	jednowarstwowy	1285 W	Na zamówienie	26537.25 zł <b>19106.82 zł</b>	26537.25 zł
Mosiądz trawiony 9521	675 x 1213	jednowarstwowy	1285 W	Na zamówienie	26537.25 zł <b>19106.82 zł</b>	26537.25 zł
Stal nierdzewna szlifowana 9511	675 x 1213	jednowarstwowy	1285 W	Na zamówienie	26537.25 zł <b>19106.82 zł</b>	26537.25 zł
Anodyzowane aluminium 9501	675 x 1213	jednowarstwowy	1285 W	Na zamówienie	26537.25 zł <b>19106.82 zł</b>	26537.25 zł
Stal nierdzewna "skóra" 9534	675 x 1213	jednowarstwowy	1285 W	Na zamówienie	26537.25 zł <b>19106.82 zł</b>	26537.25 zł



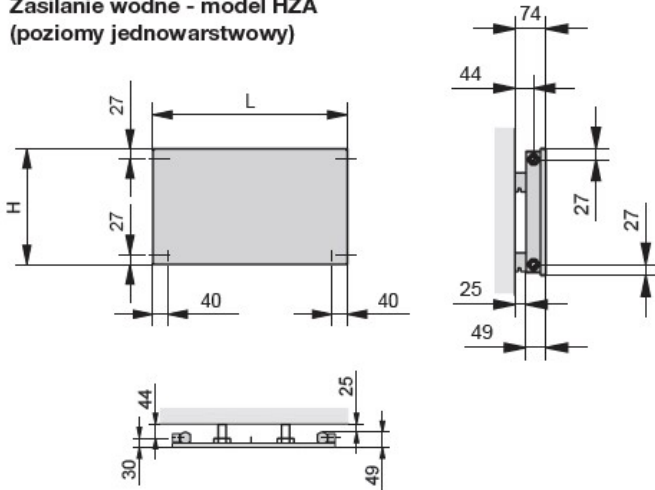
Stal nierdzewna "pióra" 9514	675 x 1213	jednowarstwowy	1285 W	Na zamówienie	26537.25 zł <b>19106.82 zł</b>	26537.25 zł
Stal nierdzewna "łaty" 9533	675 x 1213	jednowarstwowy	1285 W	Na zamówienie	26537.25 zł <b>19106.82 zł</b>	26537.25 zł
Satynowy brąz 9535	675 x 1413	jednowarstwowy	1499 W	Na zamówienie	28283.85 zł <b>20364.37 zł</b>	28283.85 zł
Satynowa czerń 9536	675 x 1413	jednowarstwowy	1499 W	Na zamówienie	28283.85 zł <b>20364.37 zł</b>	28283.85 zł
Stal polerowana 9516	675 x 1413	jednowarstwowy	1499 W	Na zamówienie	28283.85 zł <b>20364.37 zł</b>	28283.85 zł
Miedź trawiona 9523	675 x 1413	jednowarstwowy	1499 W	Na zamówienie	28283.85 zł <b>20364.37 zł</b>	28283.85 zł
Mosiądz trawiony 9521	675 x 1413	jednowarstwowy	1499 W	Na zamówienie	28283.85 zł <b>20364.37 zł</b>	28283.85 zł
Stal nierdzewna szlifowana 9511	675 x 1413	jednowarstwowy	1499 W	Na zamówienie	28283.85 zł <b>20364.37 zł</b>	28283.85 zł
Anodyzowane aluminium 9501	675 x 1413	jednowarstwowy	1499 W	Na zamówienie	28283.85 zł <b>20364.37 zł</b>	28283.85 zł
Stal nierdzewna "skóra" 9534	675 x 1413	jednowarstwowy	1499 W	Na zamówienie	28283.85 zł <b>20364.37 zł</b>	28283.85 zł
Stal nierdzewna "pióra" 9514	675 x 1413	jednowarstwowy	1499 W	Na zamówienie	28283.85 zł <b>20364.37 zł</b>	28283.85 zł
Stal nierdzewna "łaty" 9533	675 x 1413	jednowarstwowy	1499 W	Na zamówienie	28283.85 zł <b>20364.37 zł</b>	28283.85 zł
Satynowy brąz 9535	675 x 1813	jednowarstwowy	1927 W	Na zamówienie	31777.05 zł <b>22879.48 zł</b>	31777.05 zł
Satynowa czerń 9536	675 x 1813	jednowarstwowy	1927 W	Na zamówienie	31777.05 zł <b>22879.48 zł</b>	31777.05 zł
Stal polerowana 9516	675 x 1813	jednowarstwowy	1927 W	Na zamówienie	31777.05 zł <b>22879.48 zł</b>	31777.05 zł
Miedź trawiona 9523	675 x 1813	jednowarstwowy	1927 W	Na zamówienie	31777.05 zł <b>22879.48 zł</b>	31777.05 zł
Mosiądz trawiony 9521	675 x 1813	jednowarstwowy	1927 W	Na zamówienie	31777.05 zł <b>22879.48 zł</b>	31777.05 zł
Stal nierdzewna szlifowana 9511	675 x 1813	jednowarstwowy	1927 W	Na zamówienie	31777.05 zł <b>22879.48 zł</b>	31777.05 zł
Anodyzowane aluminium 9501	675 x 1813	jednowarstwowy	1927 W	Na zamówienie	31777.05 zł <b>22879.48 zł</b>	31777.05 zł
Stal nierdzewna "skóra" 9534	675 x 1813	jednowarstwowy	1927 W	Na zamówienie	31777.05 zł <b>22879.48 zł</b>	31777.05 zł
Stal nierdzewna "pióra" 9514	675 x 1813	jednowarstwowy	1927 W	Na zamówienie	31777.05 zł <b>22879.48 zł</b>	31777.05 zł
Stal nierdzewna "łaty" 9533	675 x 1813	jednowarstwowy	1927 W	Na zamówienie	31777.05 zł <b>22879.48 zł</b>	31777.05 zł
Satynowy brąz 9535	675 x 2013	jednowar	777			zł
Satynowa czerń 9536	675 x 2013	jednowar	777			zł
Stal polerowana 9516	675 x 2013	jednowar	777			zł
Miedź trawiona 9523	675 x 2013	jednowar	777			zł

Mosiądz trawiony 9521	675 x 2013	jednowar	777	zl
Stal nierdzewna szlifowana 9511	675 x 2013	jednowar	777	zl
Anodyzowane aluminium 9501	675 x 2013	jednowar	777	zl
Stal nierdzewna "skóra" 9534	675 x 2013	jednowar	777	zl
Stal nierdzewna "pióra" 9514	675 x 2013	jednowar	777	zl
Stal nierdzewna "łaty" 9533	675 x 2013	jednowar	777	zl

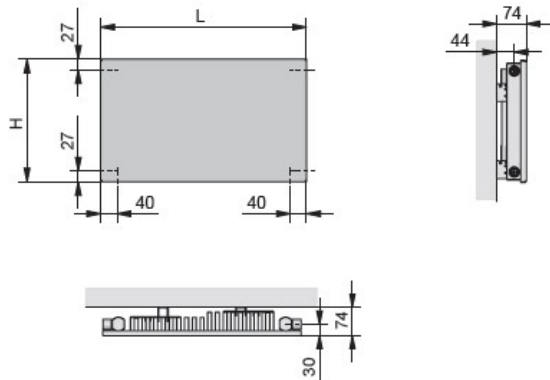
## Wymiary



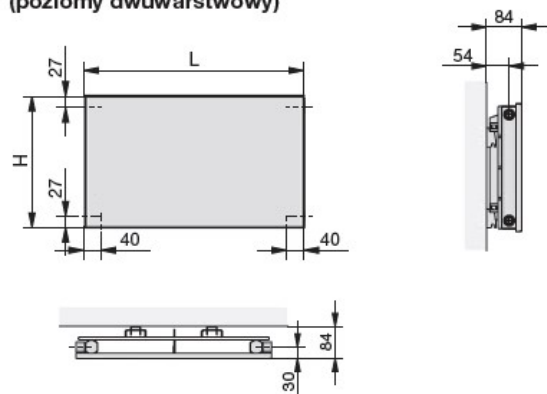
**Zasilanie wodne - model HZA  
(poziomy jednowarstwowy)**



**Zasilanie wodne - model HZLA  
(poziomy jednowarstwowy z lamelami)**

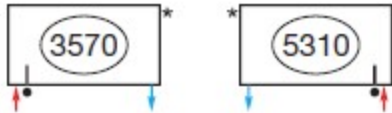
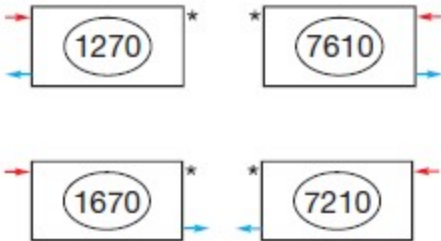
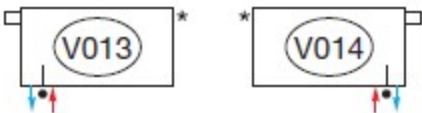


**Zasilanie wodne - model HZAD  
(poziomy dwuwarstwowy)**



**Typy połączeń**

Wszystkie podłączenia są bez dopłaty. Przy składaniu zamówienia w uwagach należy podać kod podłączenia.

modele horyzontalne HZ...	
Dolne	
Boczne	
Złącza Completo - rozstaw 50 mm	
* = odpowietrznik	