

Schematy połączeń

Grupa rabatowa: M2 (18)

Nowe kody połączeń SAP Cena PLN Rysunki wymiarowe: rzut, widok boczny i z góry (pod spodem)

Złącza standardowe, 2-rurowe z zaworem zewnętrznym

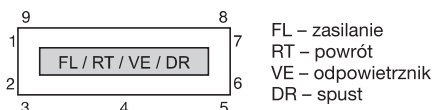
<p>Z jednej strony</p>	<p>Bez dopłaty</p>																	
<p>Z dołu do dołu</p>	<p>350,0</p>	<table border="1" data-bbox="941 779 1129 936"> <thead> <tr> <th>x</th> <th>N₂</th> </tr> </thead> <tbody> <tr><td>30</td><td>35</td></tr> <tr><td>35</td><td>37,5</td></tr> <tr><td>40</td><td>40</td></tr> <tr><td>45</td><td>42,5</td></tr> <tr><td>50</td><td>45</td></tr> <tr><td>55</td><td>47,5</td></tr> <tr><td>60</td><td>50</td></tr> </tbody> </table>	x	N ₂	30	35	35	37,5	40	40	45	42,5	50	45	55	47,5	60	50
x	N ₂																	
30	35																	
35	37,5																	
40	40																	
45	42,5																	
50	45																	
55	47,5																	
60	50																	
<p>Z dołu do dołu, z rozstawem 50 mm przy krawędzi (bez zaworu term.)¹⁾</p> <p>Uwaga: Completo - kolejne strony</p>	<p>350,0</p>	<table border="1" data-bbox="941 1131 1129 1288"> <thead> <tr> <th>x</th> <th>N₂</th> </tr> </thead> <tbody> <tr><td>30</td><td>40</td></tr> <tr><td>35</td><td>47,5</td></tr> <tr><td>40</td><td>35</td></tr> <tr><td>45</td><td>40</td></tr> <tr><td>50</td><td>45</td></tr> <tr><td>55</td><td>50</td></tr> <tr><td>60</td><td>55</td></tr> </tbody> </table>	x	N ₂	30	40	35	47,5	40	35	45	40	50	45	55	50	60	55
x	N ₂																	
30	40																	
35	47,5																	
40	35																	
45	40																	
50	45																	
55	50																	
60	55																	

Przy zamówieniu grzejników Zehnder Excelsior należy każdorazowo podać schemat połączenia.

¹⁾ Minimalnie grzejnik musi się składać z 6 elementów

- H = wysokość
- L = długość = $X \cdot N_s$
- L_T = długość całkowita = $(N_s - 1) \cdot X + 2 \cdot 20 + \text{odpowietznik } 13 \text{ mm}$ (wyjątkiem jest Completo i 3370/5510)
- T = głębokość
- X = odstęp między elementami
- N = rozstaw złączy
- N_s = ilość elementów
- N₂ = odległość środka skrajnego od krawędzi grzejnika
- * = odpowietznik
- Δ = spust
- = blokady wewnętrzne

System kodyfikacji połączeń



Wymiary w mm (+/- 1,5%)

Schematy połączeń

Grupa rabatowa: M2 (18)

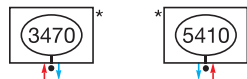
Nowe kody połączeń SAP

Cena PLN

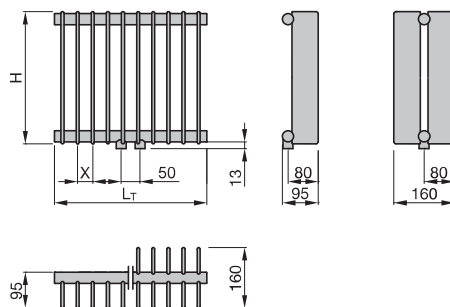
Rysunki wymiarowe: rzut, widok boczny i z góry (pod spodem)

Złącza standardowe, 2-rurowe z zaworem zewnętrznym, możliwe od 8-miu elementów

Z dołu do dołu
złącza centryczne 50 mm



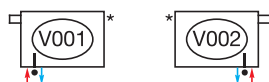
350,0



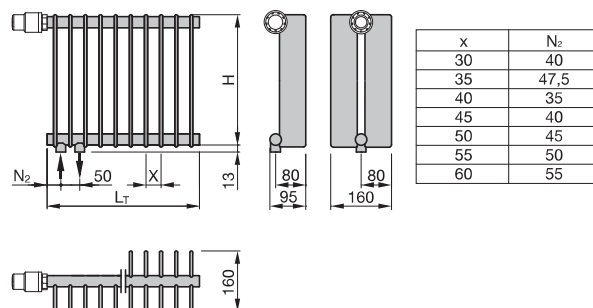
Uwaga: Completo + patrz dół strony

Złącza Completo ze zintegrowanym zaworem termostycznym OV M30X1,5 (ceny bez głowicy termostycznej), możliwe od 8-miu elementów¹⁾

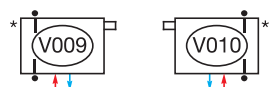
Zawór u góry
Złącza 50 mm przy krawędzi



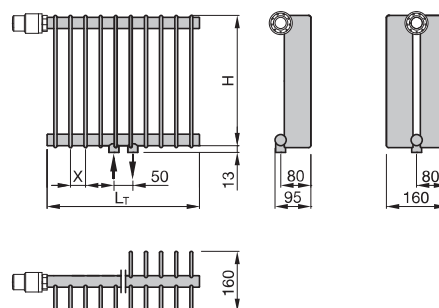
350,0



Zawór u góry
Złącza centryczne 50 mm



490,0

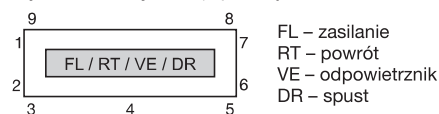


Przy zamówieniu grzejników Zehnder Excelsior należy każdorazowo podać schemat połączenia.

- H = wysokość
- L = długość = $X \cdot N_s$
- L_T = długość całkowita = $(N_s - 1) \cdot X + 2 \cdot 20$
+ odpowietrznik 13 mm
(wyjątkiem jest Completo i 3470/5410)
- T = głębokość
- X = odstęp między elementami
- N = rozstaw złączy
- N_s = ilość elementów
- N_2 = odległość środka skrajnego od krawędzi grzejnika
- * = odpowietrznik
- Δ = spust
- = blokady wewnętrzne

¹⁾ Ceny bez głowicy termostycznej, pozostałe warianty ze zintegrowanym zaworem, np. z naprzemiennymi stronami zasilania i powrotu – na zapytanie. Maksymalna dopuszczalna ilość czynnika grzewczego = 250 kg/godz.

System kodyfikacji połączeń



Wymiary w mm (+/- 1,5%)