

Zehnder ComfoWell 220
Modułowy system przyłączeniowy

Karty katalogowe - informacje techniczne

zehnder

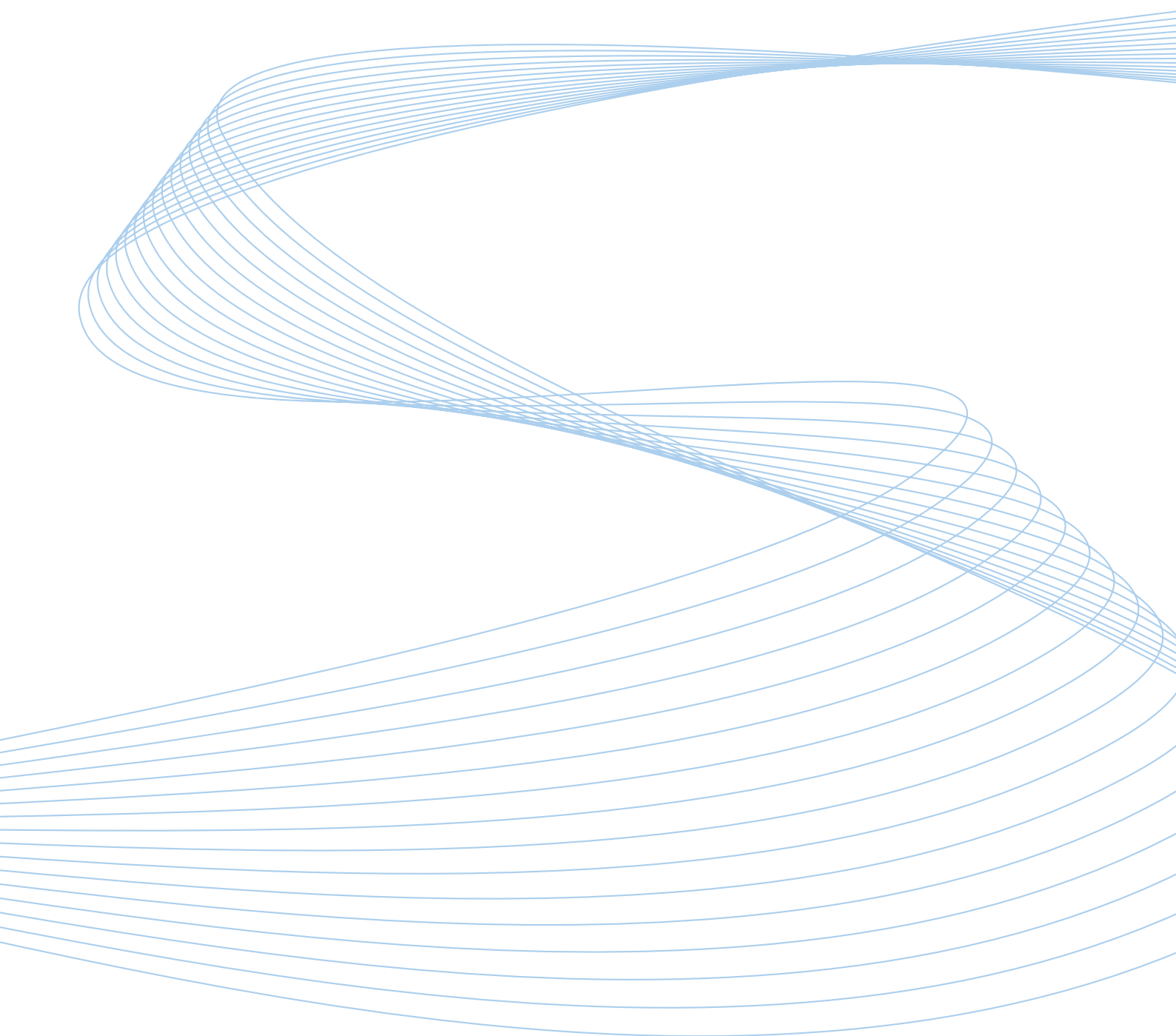
always
around you

Ogrzewanie

Chłodzenie

Świeże powietrze

Czyste powietrze



Tłumik ComfoWell CW-S 220 firmy Zehnder o kompaktowej budowie z wysokowydajną specjalną kulisą tłumika oraz nieznacznymi stratami ciśnienia. Tłumik można stosować pojedynczo lub w połączeniu z dowolnymi podzespołami należącymi do systemu ComfoWell. Szczelne połączenie z dowolnymi podzespołami ComfoWell możliwe jest dzięki zakładce z listwą zaciskową. W celu przeprowadzenia czyszczenia i rewizji można usunąć element tłumika. Montaż na ścianie i pod sufitem możliwy jest dzięki kątownikom montażowym o regulowanej wysokości. Akcesoria montażowe objęto zakresem dostawy.

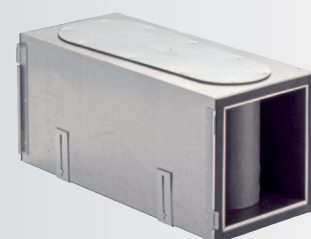
Dane techniczne:

Tłumienność wtrąceniowa: 12,8 dB / 250 Hz

Obudowa: blacha stalowa, ocynkowana

Element tłumika: specjalna pianka z warstwą higieniczną

Wymiary: Długość: 500 mm / Głębokość: 220 mm / Wysokość: 230 mm

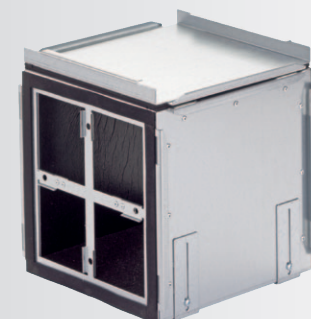


Tłumik CW-S 220

Skrzynka rozdzielcza ComfoWell CW-D 220 firmy Zehnder – dźwiękochłonna skrzynka rozdzielcza o kompaktowej budowie z wyłożonym wewnątrz dźwiękochłonnym materiałem, pasująca do płyty montażowej do kanałów wentylacyjnych ComfoTube 4 x 75 lub 4 x 90. Umieszczenie przyłącza płyty montażowej może się zmieniać z frontowego na boczne. Skrzynkę rozdzielczą można stosować pojedynczo lub w połączeniu z dowolnymi podzespołami. Szczelne połączenie z dowolnymi podzespołami ComfoWell możliwe jest dzięki zakładce z listwą zaciskową. Skrzynka rozdzielcza posiada otwór rewizyjny, który umożliwia łatwe czyszczenie i regulację systemu. Akcesoria montażowe objęto zakresem dostawy.

Materiał: blacha stalowa, ocynkowana

Wymiary: Długość: 230 mm / Szerokość: 220 mm / Wysokość: 230 mm

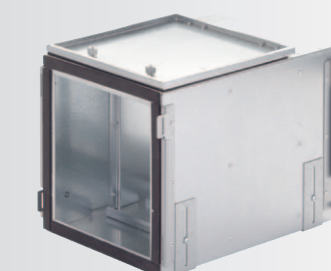


Skrzynka rozdzielcza
ComfoWell CW-D 220

Obudowa filtra ComfoWell CW-F 220 firmy Zehnder o kompaktowej budowie do zabudowy w przewodzie powietrza doprowadzanego, służąca do umieszczenia w niej filtrów o klasie filtracji F7, F9 lub z węglem aktywnym. Zakres dostawy nie obejmuje filtrów. Montaż za pomocą regulowanych kątowników montażowych, objętych zakresem dostawy.

Materiał: blacha stalowa, ocynkowana

Wymiary: Długość: 300 mm / Szerokość: 220 mm / Wysokość: 230 mm



Obudowa filtra ComfoWell CW-F 220

Zalety

- Montaż modułowy
- Kompaktowe wymiary
- Łatwy w czyszczeniu
- Łatwy montaż dzięki łączeniu komponentów za pomocą listwy zaciskowej
- Podłączenie kanałów powietrznych za pomocą przyłączy ze złączkami
- Bezpośrednie połączenie z dowolnymi komponentami systemu ComfoWell
- Bardzo dobra izolacja akustyczna
- Możliwa jest maksymalna redukcja dźwięków dzięki seryjnemu podłączeniu dwóch tłumików
- Dostępne są wysokowydajne filtry dokładnego oczyszczania o klasie filtracji do F9
- Neutralizacja zapachów za pomocą filtrów z węglem aktywnym
- Dostępne są komponenty o szerokości 220 mm z możliwością podłączenia 4 kanałów ComfoTube

Opis	Nr art.
Tłumik CW-S 220	990 323 500
Skrzynka rozdzielcza CW-D 220	990 323 530
Obudowa filtra CW-F 220	990 323 550

Akcesoria

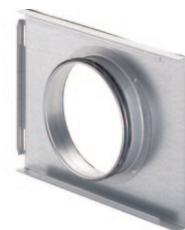
Akcesoria	Nr art.
Płyta montażowa CW-M 220 - 4 x 75/P	990 323 610
Płyta montażowa CW-M 220 - 4 x 90/P	990 323 611
Płyta przyłączeniowa CW-P 220 - DN 125	990 323 510
Płyta przyłączeniowa CW-P 220 - DN 125, asymetryczna	990 323 577
Filtr F7, CW-F7 220	990 323 600
Filtr F9, CW-F9 220	990 323 601
Filtr FC, CW-FC 220	990 323 602

Płyta montażowa ComfoWell CW-M 220 przeznaczona do podłączenia 4 kanałów ComfoTube DN 75 lub DN 90. Dostawa wraz z zaślepkami i listwami zaciskowymi. Płytę można również montować w betonie.



Płyta montażowa
ComfoWell CW-M 220

Płyta przyłączeniowa ComfoWell CW-P 220 - DN 125 (z centralnym króćcem) przeznaczona do podłączenia tłumika i skrzynki rozdzielczej ComfoWell do kanału o przekroju okrągłym DN 125. Dostawa wraz z listwami zaciskowymi.



Płyta przyłączeniowa
ComfoWell CW-P 220

Rama dystansowa ComfoWell CW-DF 220 firmy Zehnder przeznaczona do wyrównania nierówności powierzchni montażowej. Dostawa wraz z niezbędnymi akcesoriami montażowymi.



Rama dystansowa
ComfoWell CW-DF 220

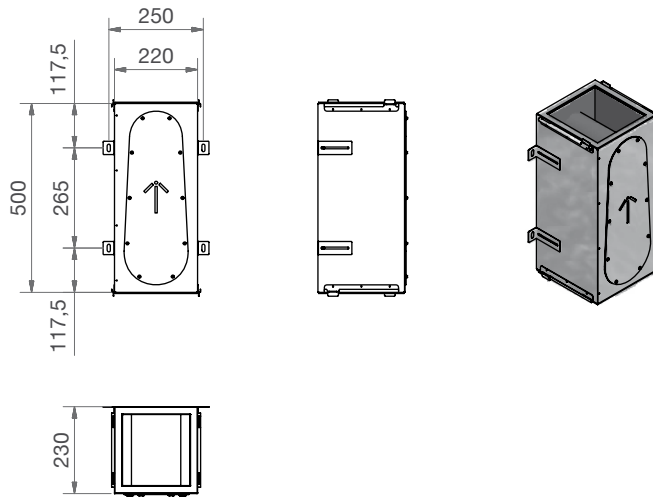
Filtry do zamontowania w obudowie filtra CW-F 220. Dostępne klasy filtracji F7 (filtry pyłków), F9 (filtry pyłowe dokładnego oczyszczania), jak również filtry z węglem aktywnym służące do neutralizacji zapachów.



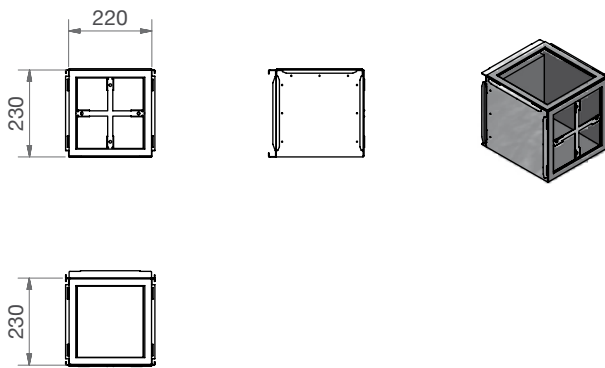
Filtr

Szkice wymiarowe

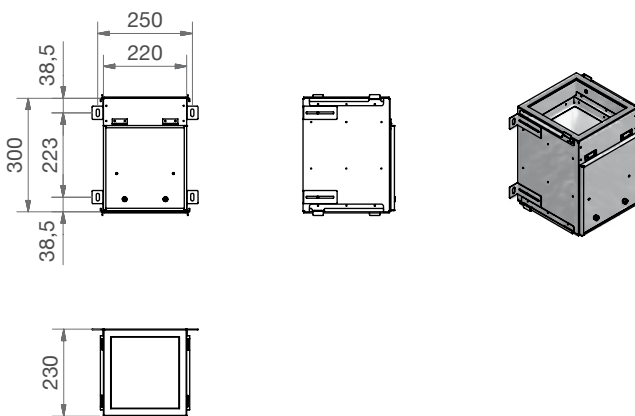
Tłumik



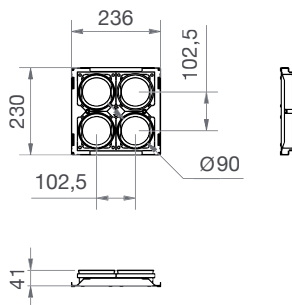
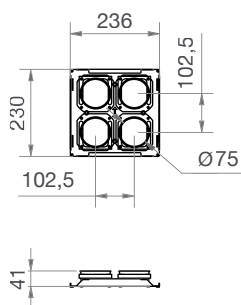
Skrzynka rozdzielcza



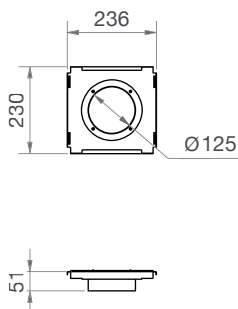
Obudowa filtra



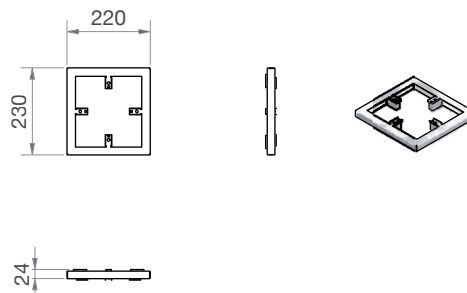
Płyta montażowa



Płyta przyłączeniowa

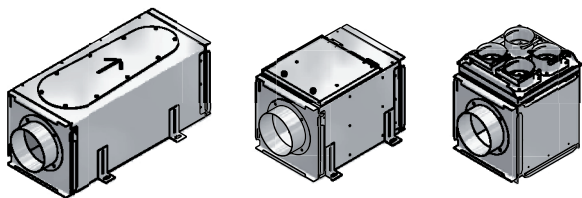


Rama dystansowa

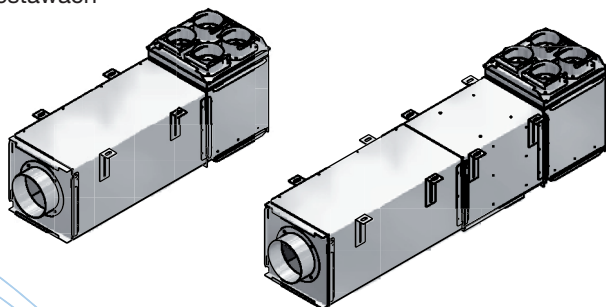


Możliwości zastosowania

Pojedynczo

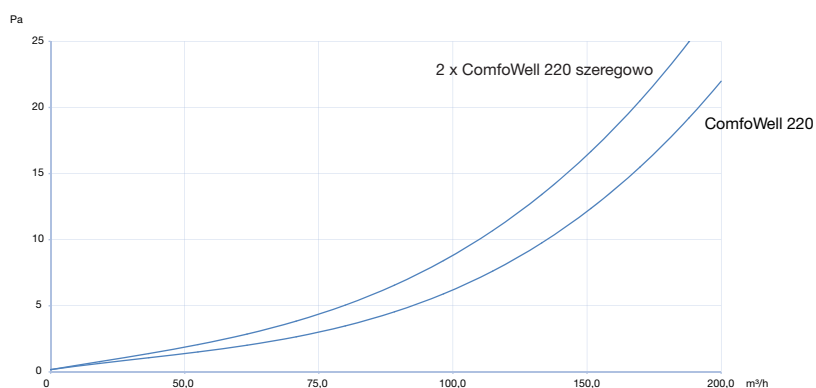


W zestawach



Wartości pomiarowe strat ciśnienia

ComfoWell Tłumik CW-S 220 z płytą przyłączeniową CW-P 220 – DN125



Tłumienność wtrąceniowa

1x Płyta przyłączeniowa CW-P 220 – DN125 + 1x Tłumik CW-S 220
+1x Płyta przyłączeniowa CW-P 220 – DN125

Częstotliwość Hz	63	125	250	500	1000	2000	4000	8000
Przyłącze DN125 [dB]	5,3	17,6	12,8	14,6	17,5	32,3	36,6	37,8

1x Płyta przyłączeniowa CW-P 220 – DN125 + 2x Tłumik CW-S 220
+1x Płyta przyłączeniowa CW-P 220 – DN125

Częstotliwość Hz	63	125	250	500	1000	2000	4000	8000
Przyłącze DN125 [dB]	8,8	23,9	23,1	25,7	32,4	53,3	57,6	56,6

1x Płyta przyłączeniowa CW-P 220 – DN125 + 1x Tłumik CW-S 220
+1x Płyta montażowa CW-M 220 – 4x 75/90

Częstotliwość Hz	63	125	250	500	1000	2000	4000	8000
Przyłącze DN125 [dB]	18,7	14,4	19,8	18,3	22,1	34,7	34,4	37,8

1x Płyta przyłączeniowa CW-P 220 – DN125 + 2x Tłumik CW-S 220
+1x Płyta montażowa CW-M 220-4x 75/90

Częstotliwość Hz	63	125	250	500	1000	2000	4000	8000
Przyłącze DN125 [dB]	19,9	19,6	29,3	29,8	37,8	53,5	56,8	56,4

