

---

Zehnder Subway

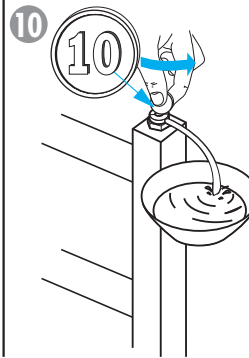
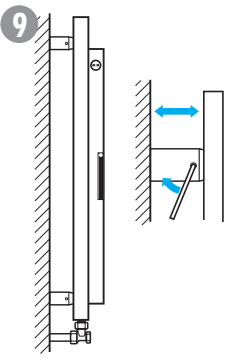
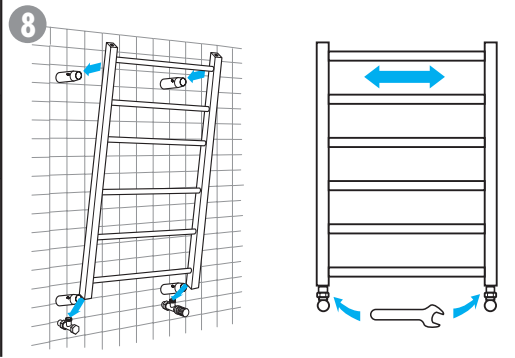
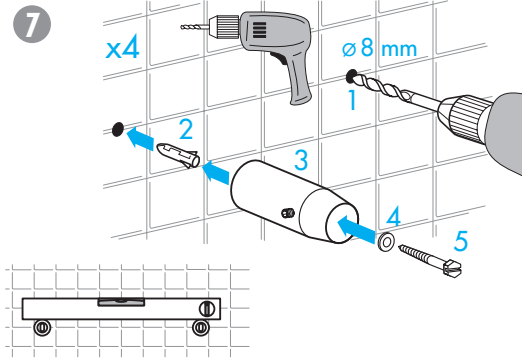
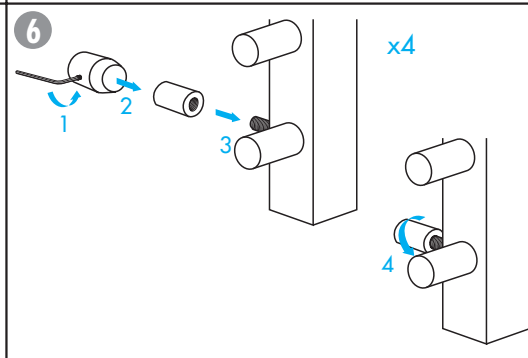
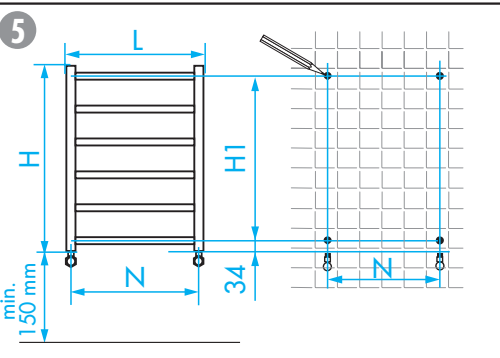
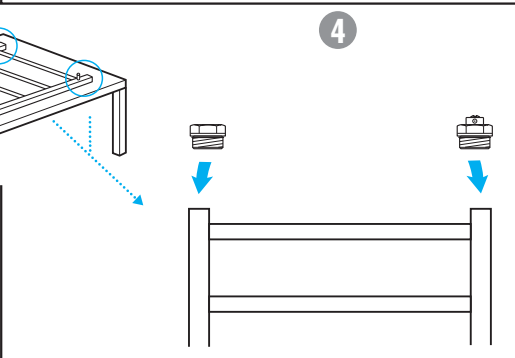
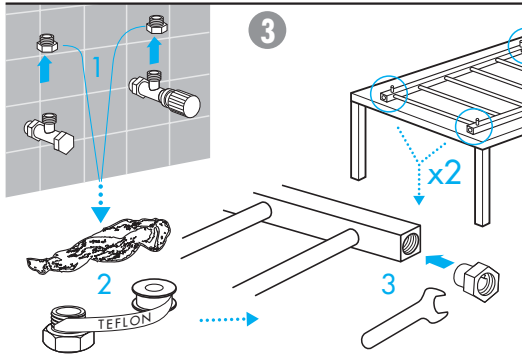
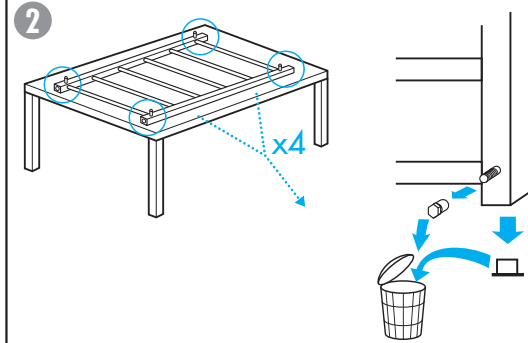
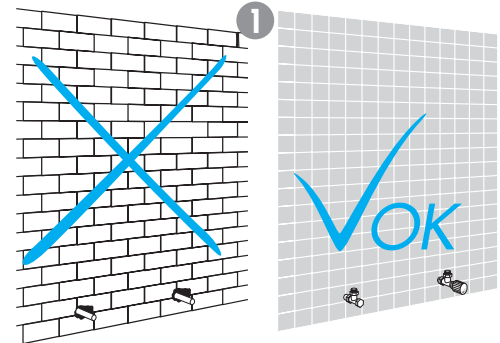
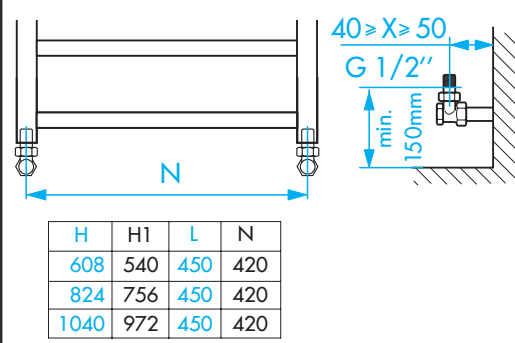
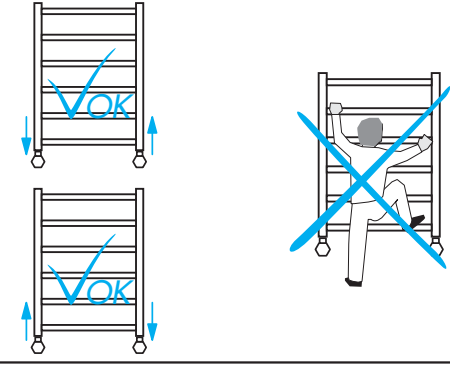
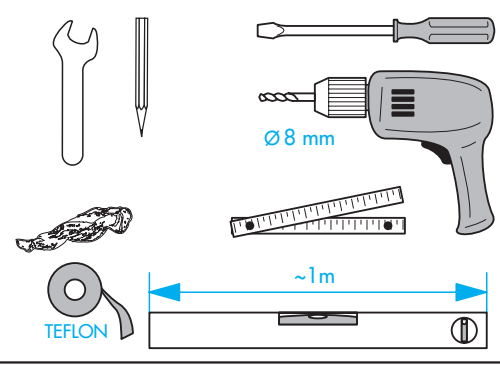
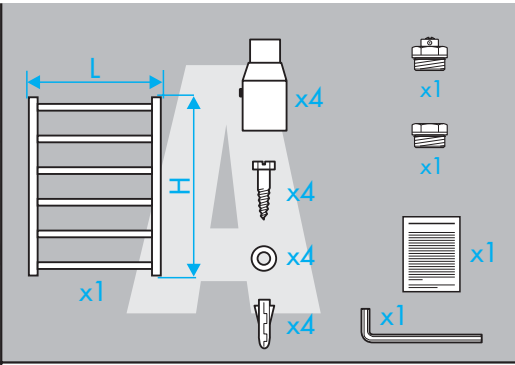
---



---

Instrukcja montażu

---



---

## Zehnder Subway

---

---

Opis techniczny grzałki


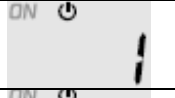
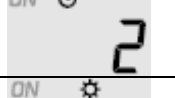
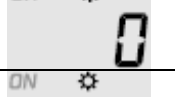
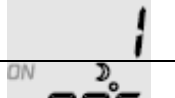
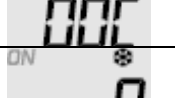
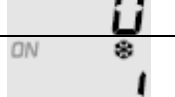
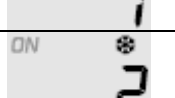


---

## 1. OBSŁUGA (fig.1)

Przed finalną instalacją termostatu (infra red pilot), proszę się upewnić że pomiędzy termostatem a odbiornikiem na grzejniku nie ma żadnych urządzeń powodujących zakłócenia w transmisji.

## 2. KONFIGURACJA (fig.2)

Aby wejść w funkcję konfiguracji przytrzymaj przycisk MODE przez 5 sek, puść i ponownie przytrzymaj przycisk MODE przez 5 sek. Aby przejść do następnych ustawień proszę nacisnąć przycisk MODE raz jeszcze.

2.1		Temperatura otoczenia
		Temperatura
		Czas (godziny)
2.2		Ręczne blokowanie klawiatury
		Automatyczne blokowanie klawiatury
2.3		Ustawienie pomiaru temperatury
2.4		Auto, comfort, economy, stop grzania
		Auto, comfort, economy, stop grzania, czasowy
		Auto, comfort, economy, stop grzania, antyzamarzanie
		Wszystkie tryby

### 2.1 Wybór informacji wyświetlanej na ekranie (tabela 2.1)

Istnieje możliwość wyboru informacji wyświetlanej na ekranie. Temperatury otoczenia zestawu temperatur lub czasu.

### 2.2 Blokowanie klawiatury (tabela 2.2)

Istnieje możliwość automatycznego blokowania klawiatury. Jeżeli ta funkcja jest aktywna aktualne ustawienia nie mogą być zmienione. Aby odblokować jednocześnie naciśnij przyciski +/- przez 5 sek. Ikona baterii mignie 3 razy.

### 2.3 Ustawienie pomiaru temperatury otoczenia (tabela 2.3)

Sposób wyświetlania temperatury może zostać zmodyfikowany poprzez + lub - 5°C. Dokładność poprawek 0,1°C.

## 2.4 Wybór funkcji (tabela 2.4)

Należy ustawić wymagane tryby pracy termostatu. Naciskając przycisk MODE potwierdź ustawienia a termostat powróci do pracy.

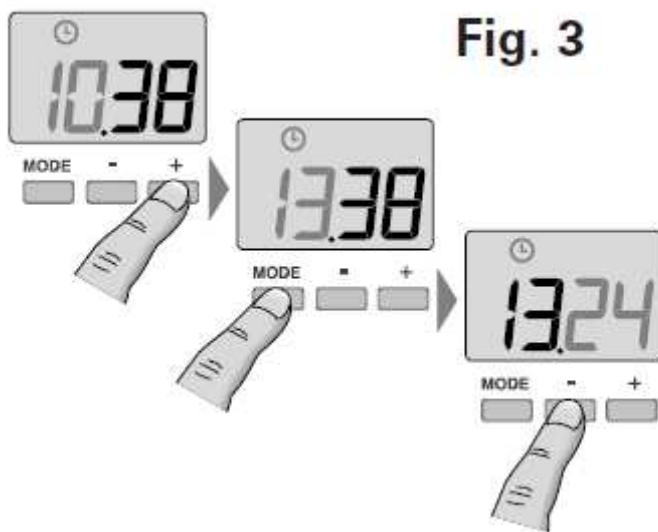
Jeżeli żaden z przycisków nie zostanie użyty w ciągu 15 sek, termostat powróci do funkcji użytkowania.

## 3. PROGRAMOWANIE

### 3.1 Ustawienia zegara (fig.3)

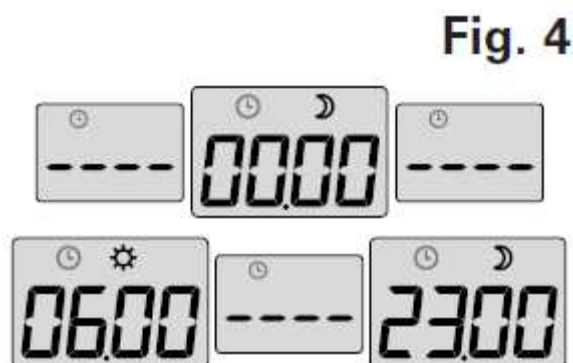
Przytrzymaj przycisk MODE przez 5 sek. Symbol zegara i godziny błysną.

Przyciśnij + lub - aby ustawić godzinę. Następnie przyciśnij MODE aby zatwierdzić i przejść do minut. Ponownie przyciśnij + lub - aby ustawić minuty. Następnie aby zatwierdzić i przejść do innego menu użyj przycisku MODE.



### 3.2 Weryfikacja programu (fig.4)

Po ustawieniu zegara, niezwłocznie naciśnij przycisk MODE aby wyświetlić opcję programów. Przechodzenie po programach pokazuje czas rozpoczęcia/zakończenia każdej funkcji. Kiedy używasz termostatu po raz pierwszy ustawienia domyślne zrobione są na jedną minutę.



### 3.3 Re-programowanie

W trybie wyświetlania programów, niezwłocznie naciśnij przycisk MODE aby zmodyfikować programy. Pierwszy okres po modyfikacji rozpocznie się o północy.

Trzy tryby są do wyboru:

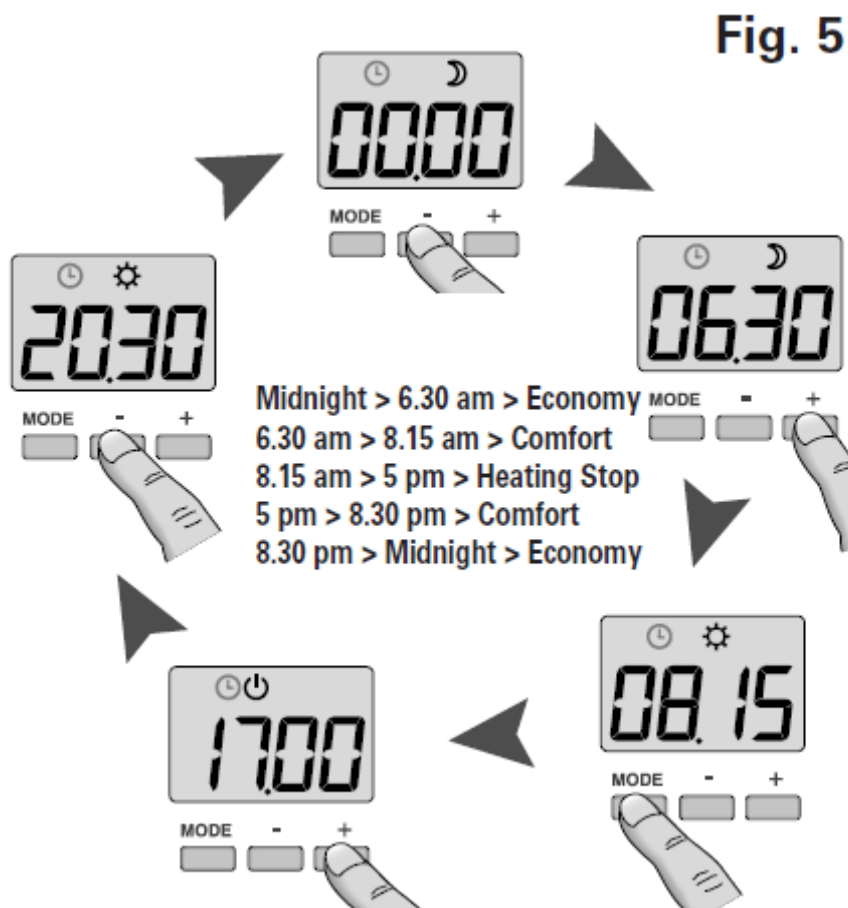
- przycisk + pozwala dostosować Comfort cykl
- przycisk - pozwala dostosować Economy cykl
- przycisk MODE pozwala dostosować Off cykl

Mogą zostać ustawione z dokładnością do 15 minut.

Przykład programowania (fig.5)

- zaczynając od północy, naciśnij - przycisk aż do ustawienia 6.30am,
- zaczynając od 6.30am, naciśnij + przycisk aż do ustawienia 8.15am,
- zaczynając od 8.15am, naciśnij MODE przycisk aż do ustawienia 5pm,
- zaczynając od 5pm, naciśnij + przycisk aż do ustawienia 8.30pm,
- zaczynając od 8.30pm, naciśnij - przycisk aż do ustawienia północ.

Po zakończeniu modyfikacji nowy program zostanie wyświetlony na ekranie.



## 4. UŻYTKOWANIE

### 4.1 Wybór trybów

Przycisk MODE pozwala na wybór różnych trybów pracy termostatu w zależności od rodzaju ustawionego zastosowania. (2.4) Ikona wybranego programu jest wyświetlana na ekranie (fig.6)

Fig.6

Konfiguracja	Stop grzania	Comfort	Economy	Antyzamarzanie	Auto

Rodzaj informacji na ekranie zależy od zdefiniowanych ustawień podczas trybu setup (2.1). W trybie AUTO termostat pracuje zgodnie z zaprogramowanymi danymi wyświetlając na ekranie ikonę aktualnego trybu. Jest możliwość modyfikacji poprzez użycie przycisków + lub - aby zmienić aktualne ustawienia temperatury.

Fig. 7

#### 4.2 Tryb opóźnienia (fig.7)

Tryb ten pozwala na stałą kontrolę temperatur grzejnika

w z góry ustalonym czasie zaczynając od 15 minut a kończąc na 4 godzinach.

Naciśnij przycisk + lub - do zmiany czasu opóźnienia co 15 minut. Na koniec zdefiniowanego czasu termostat powróci do trybu automatycznego. Aby skasować tryb opóźnienia naciśnij przycisk MODE.



#### 4.3 Podgląd i zmiana temperatur

Przyciski + lub - pozwalają na sprawdzenie temperatury otoczenia a co za tym idzie zmianę aktualnych ustawień temperatury ze skalą co 0,5°C.

naciśnij +/-	ustawienia domyślne	Temperatura otoczenia	Temperatura ustawiona	Czas
Naciśnięcie jeden raz		ustawiona temp	temp otoczenia	temp otoczenia
Naciśnięcie dwa razy		możliwość weryfikacji obecnie ustawionej temp		
Naciśnięcie trzy razy		możliwość modyfikacji obecnie ustawionej temp -trwale podczas trybu Comfort, Economy i antyzamarzanie -czasowo w trybie automatycznym		

#### 4.4 Ręczne blokowanie klawiatury

Możliwość zablokowania klawiatury poprzez jednoczesne naciśnięcie przycisków + i - poprzez 5 sekund. Ikona baterii mignie 3 krotnie.