

Zehnder OnFloor
Elementy systemu dystrybucji powietrza

Karty katalogowe - informacje techniczne

zehnder

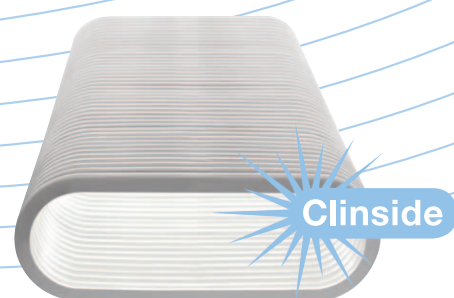
always
around you

Ogrzewanie

Chłodzenie

Świeże powietrze

Czyste powietrze



Zastosowanie

Elastyczny kanał płaski przeznaczony do dystrybucji powietrza w systemach wentylacyjnych. Przewód płaski ComfoTube flat 51 układany jest na podłożu betonowym w warstwie izolacyjnej.



Zalety

- Elastyczny przewód płaski o przekroju owalnym o wysokości $h = 51\text{mm}$
- Wysokowartościowe tworzywo sztuczne przyjazne dla zdrowia (HDPE)
- Centralnie regulowane ilości powietrza
- Małe straty ciśnienia
- Prosta konserwacja
- Posiada certyfikat higieny – wydany przez niemiecki instytut certyfikacyjny SKZ
- Gładka powłoka wewnętrzna – Clinside

Opis	Nr art.
Kanał płaski ComfoTube flat 51, Zwój: 20 m	990 328 002
Kanał płaski ComfoTube flat 51, Zwój: 50 m	990 328 063
Kanał płaski ComfoTube flat 51, Zwój: 2 m	990 328 080

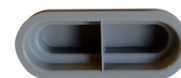
Akcesoria	Nr art.
Płaska mufa do kanału ComfoTube flat 51	990 322 014
Uszczelka flat 51	990 328 352
Rygiel flat 51 (20 szt./paczka)	990 326 022
Uchwyt montażowy flat 51 (10szt./paczka)	990 322 016
Uchwyt montażowy z mocowaniem M8 (10szt./paczka)	990 322 017
Zaślepka flat 51 (10szt./paczka)	990 328 252
Kolano flat 51 H	990 322 012
Kolano flat 51 V	990 322 011
Przejsie z 90/75 na kanał płaski flat 51	990 322 013
Przejsie z 90 na kanał płaski flat 51 z kolanem 90°	990 322 046
Przejsie ComfoTube flat 51 – CT 2x75	990 322 150
Rozgałęzienie Y flat 51	990 322 151
Przejsie 2 x flat 51	990 322 154

Akcesoria

Płaska mufa wykonana z HDPE do łatwego montażu kanałów ComfoTube flat 51. Uszczelnienie następuje przy pomocy dwóch uszczelek oraz rygli.



Zaślepka wykonana z HDPE do zabezpieczenia ComfoTube flat 51 na etapie budowlanym. Pasuje do kolana flat 51 oraz płaskiej mufy.



Kolano poziome 90° wykonane z HDPE do łączenia kanałów ComfoTube flat 51. Uszczelnienie następuje przy pomocy dwóch uszczelek oraz rygli, dostarczanych w komplecie.



Kolano pionowe 90° wykonane z HDPE do łączenia kanałów ComfoTube flat 51. Uszczelnienie następuje przy pomocy dwóch uszczelek oraz rygli, dostarczanych w komplecie.



Przejście z 90/75 na kanał płaski flat 51 wykonane z HDPE do podłączenia kanału płaskiego ComfoTube flat 51 i kanału okrągłego ComfoTube 90/75. Uszczelnienie następuje przy pomocy dwóch uszczelek oraz rygli, dostarczanych w komplecie.



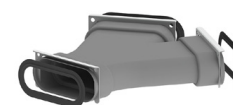
Przejście z 90 na kanał płaski flat 51 z kolaniem 90° wykonane z HDPE do podłączenia kanału płaskiego ComfoTube flat 51 i kanału okrągłego ComfoTube 90 pod kątem 90°. Uszczelnienie następuje przy pomocy dwóch uszczelek oraz rygli, dostarczanych w komplecie.



Przejście ComfoTube flat 51 – CT 2x75 wykonane z HDPE do podłączenia kanału płaskiego ComfoTube flat 51 i dwóch kanałów ComfoTube 75. Uszczelnienie następuje przy pomocy trzech uszczelek oraz rygli, dostarczanych w komplecie.



Rozgałęzienie Y flat 51 wykonane z HDPE do rozdzielenia kanału płaskiego na dwa kanały ComfoTube flat 51. Do montażu tylko po stronie wywiewnej. Uszczelnienie następuje przy pomocy trzech uszczelek oraz rygli, dostarczanych w komplecie.



Przejście 2 x flat 51 wykonane z HDPE do minięcia się dwóch kanałów ComfoTube flat 51. Uszczelnienie następuje przy pomocy czterech uszczelek oraz rygli, dostarczanych w komplecie. Całkowita wysokość 51 mm.

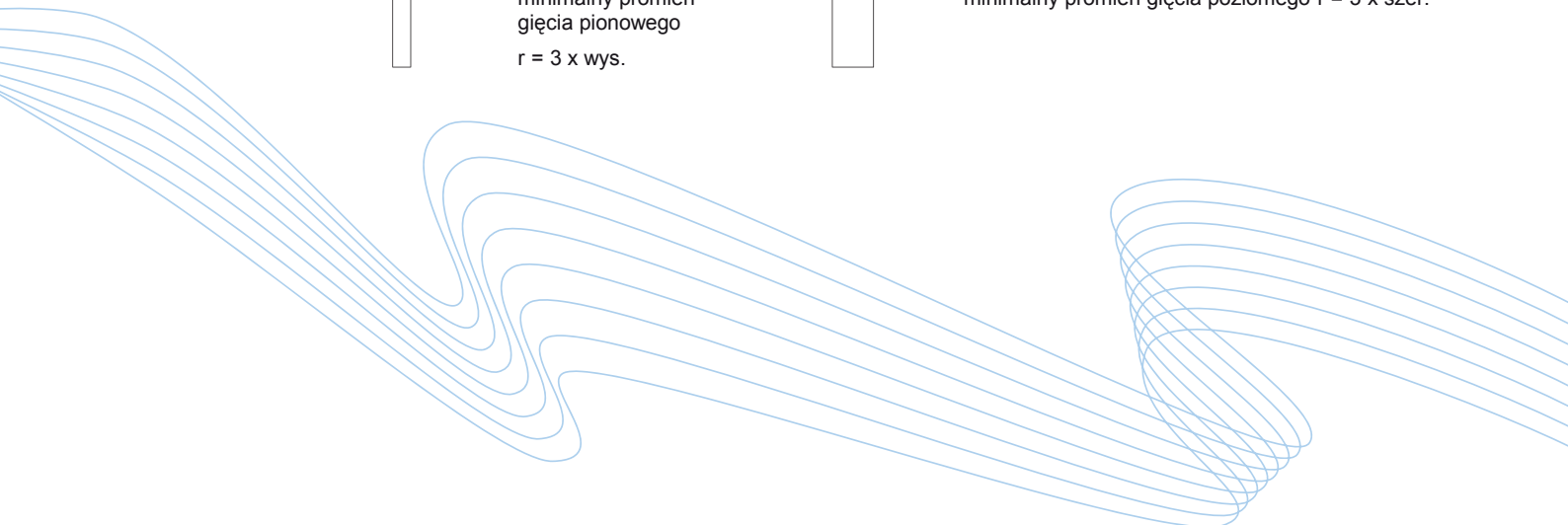
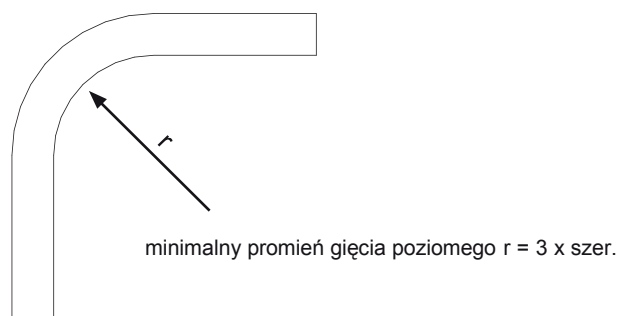
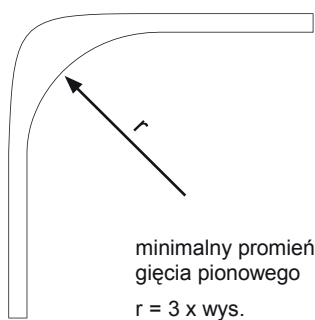
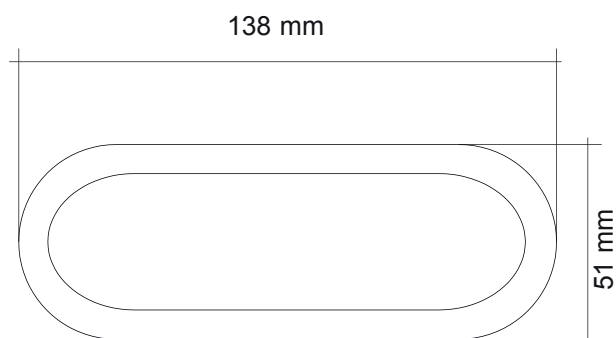
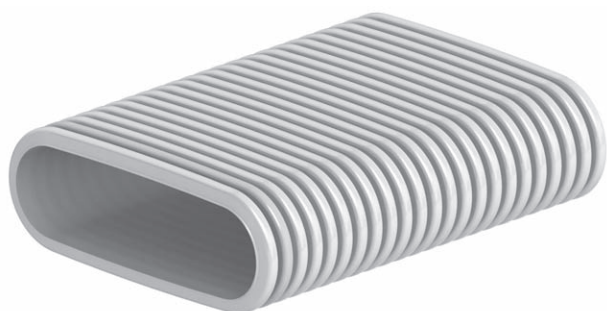


Specyfikacja

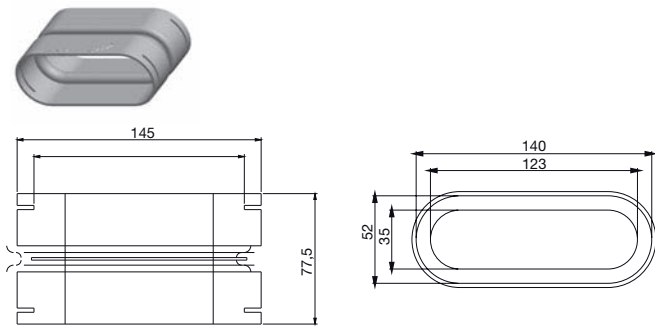
Opis	
Materiał:	czysty HDPE
minimalny promień gięcia poziomego	$r = 3 \times \text{szer.}$
minimalny promień gięcia pionowego	$r = 3 \times \text{wys.}$
Dopuszczalna temperatura pracy	-25 do 60° C
Wymiary zewnętrzne szer./ wys. (mm)	138 51
Wymiary wewnętrzne szer./ wys. (mm)	122 35
Ciężar na metr bieżący (g/m)	400
Metrów bieżących na rolkę (m)	20 50
Ciężar na rolkę (kg)	8 20
Wysokość rolki (cm)	30 45
Średnica rolki (cm)	100 135

Szkice wymiarowe

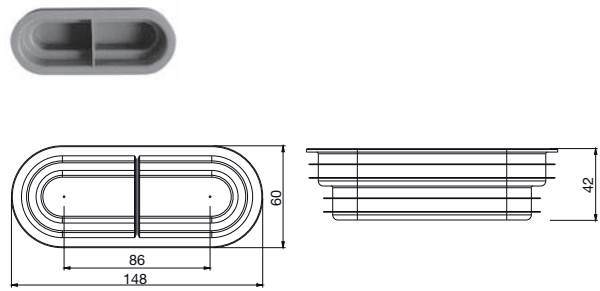
Kanał płaski ComfoTube flat 51



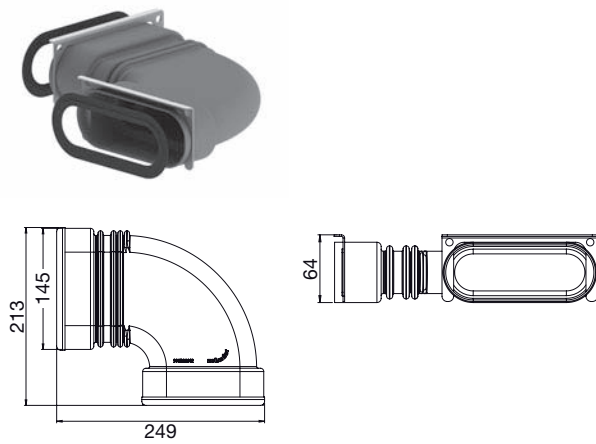
Płaska mufa flat 51



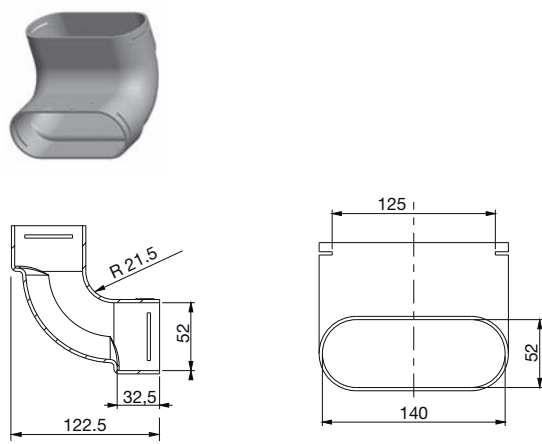
Zaślepka flat 51



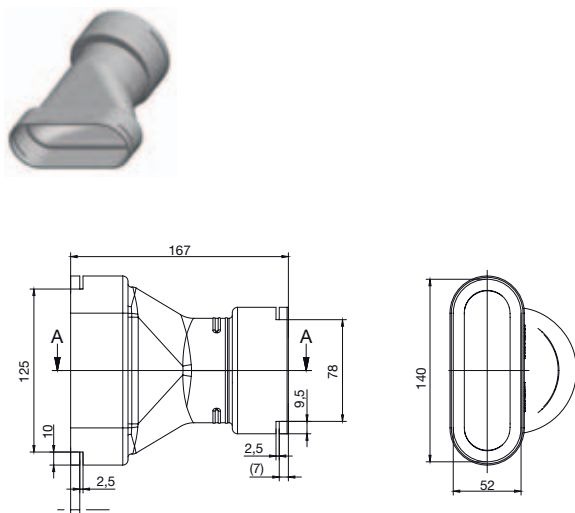
Kolano flat 51 H



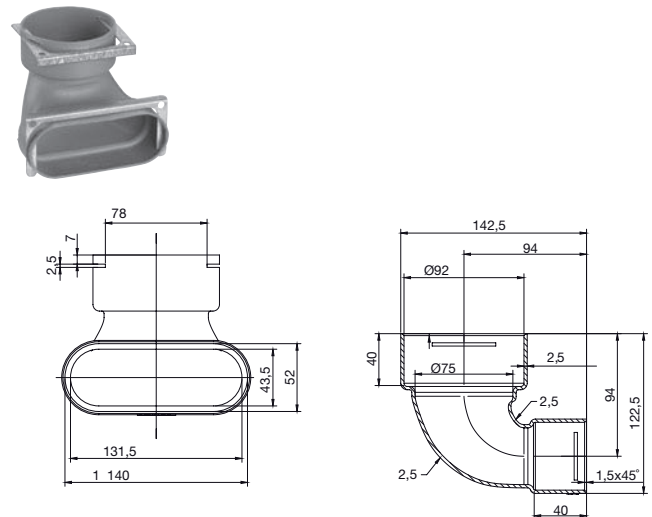
Kolano flat 51 V



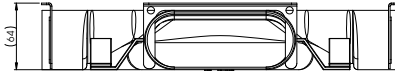
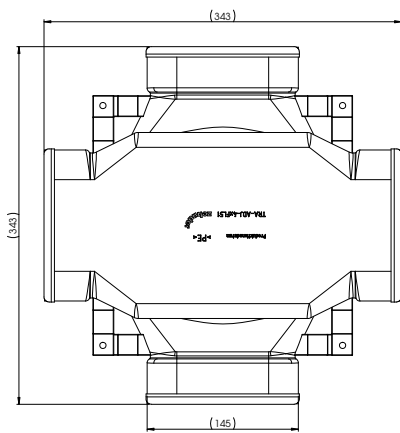
Przejście z 90/75 na kanał płaski flat 51



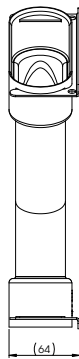
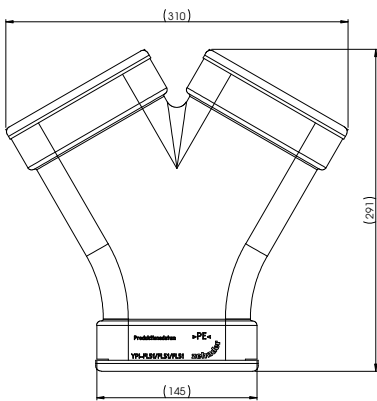
Przejście z 90 na kanał płaski flat 51 z kolaniem 90



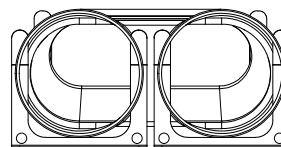
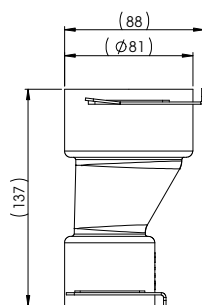
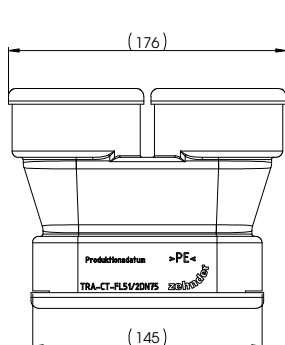
Przejście 2 x flat 51



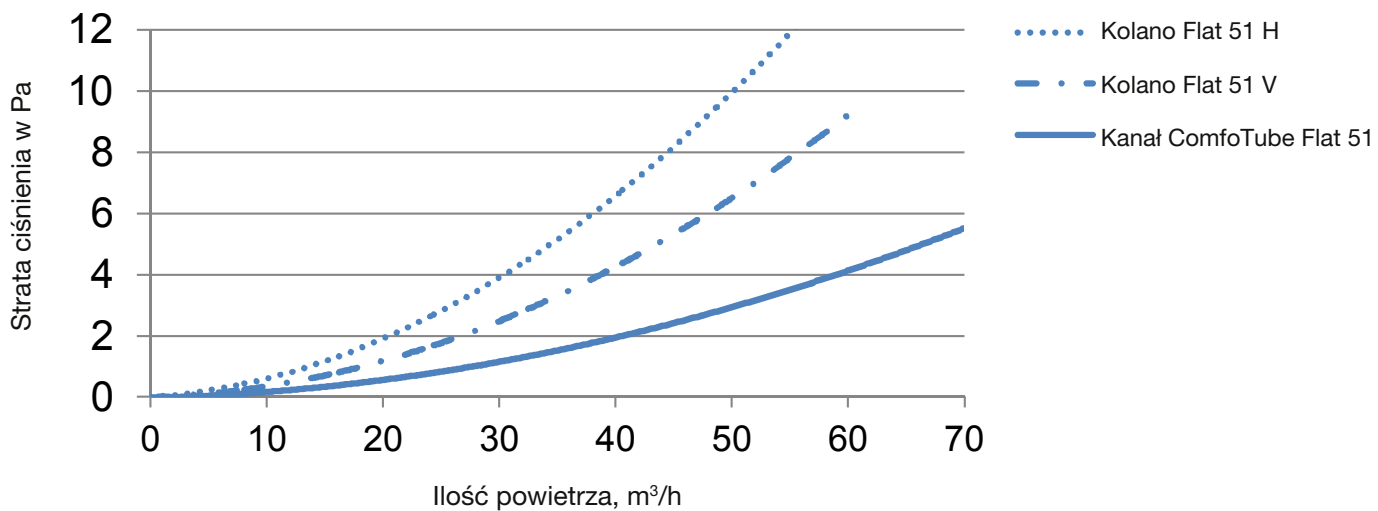
Rozgałzenie Y flat 51



Przejście Comofotube flat 51 - CT 2x75



Wartości pomiarowe strat ciśnienia



Zastosowanie

Kanał Zehnder CK 300 wykonany z tworzywa ABS to podwójny kanał o długości 1500 mm do montażu bezpośrednio pod sufitem betonowym lub do montażu ściennego. Wyposażenie poszczególnych elementów systemu w uszczelki gwarantuje ich szczelność. Gładki kanał podwójny w wykonaniu higienicznym gwarantuje niewielkie straty ciśnienia przy wydatku do 300 m³/h.



Zalety

- Płaski kanał podwójny o wysokości 70 mm łączący urządzenie wentylacyjne ze skrzynką rozdzielczą
- Montaż za pomocą uszczelek gwarantuje szczelne połączenie pomiędzy elementami
- Niewielkie straty ciśnienia przy wydatku powietrza do 300 m³/h
- Niewielka masa umożliwia prosty, czysty i szybki montaż pod sufitem lub na ścianie dzięki wykorzystaniu elementów montażowych
- Dobre właściwości higieniczne – gładkie ściany, neutralny zapach

Opis	Nr art.
Kanał podwójny CK300 o długości 1,5 m	990 322 020

Specyfikacja

Materiał: czysty ABS

Dopuszczalna temperatura eksploatacji: -25 do 60°C

Opis	
Szerokość kanału pojedynczego (mm)	158
Wysokość (mm)	70
Szerokość kanału podwójnego (mm)	326
Długość (mm)	1500

Akcesoria

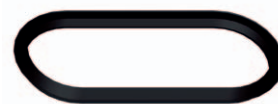
Akcesoria	Nr art.
Złączka podwójna CK 300	990 322 023
Uszczelka CK 300	990 322 026
Zaślepka podwójna kanału CK 300	990 322 024
Kolano podwójne CK 300 H	990 322 021
Kolano podwójne CK 300 V	990 322 022
Przejście typu Y CK300/DN 160	990 322 025
Przejście 2 x CK 300/DN 180	990 322 028

Złączka kanału wykonana z tworzywa ABS wykorzystywana do prostego łączenia dwóch kanałów CK 300. Uszczelnienie następuje przy pomocy dostarczonych w komplecie uszczelek.



Złączka kanału CK 300

Uszczelka wykorzystywana do bezpiecznego uszczelniania połączeń. Pasująca do wszystkich akcesoriów CK 300.



Uszczelka CK 300

Zaślepka podwójna wykonana z ABS do zaślepienia kanału CK 300 podczas poszczególnych etapów budowy.



Zaślepka podwójna CK 300

Kolano podwójne CK 300 H wykonane z tworzywa ABS do montażu kanału CK 300 przy zmianie kierunku w kierunku poziomym. Uszczelnienie następuje przy pomocy czterech dostarczonych w komplecie uszczelek.



Kolano podwójne CK 300

Kolano podwójne CK 300 V wykonane z tworzywa ABS do montażu kanału CK 300 przy zmianie kierunku w kierunku pionowym. Uszczelnienie następuje przy pomocy czterech dostarczonych w komplecie uszczelek.



Kolano podwójne CK 300

Przejście typu Y CK 300 - przejście z podwójnego kanału CK 300 na kanał okrągły DN 160.



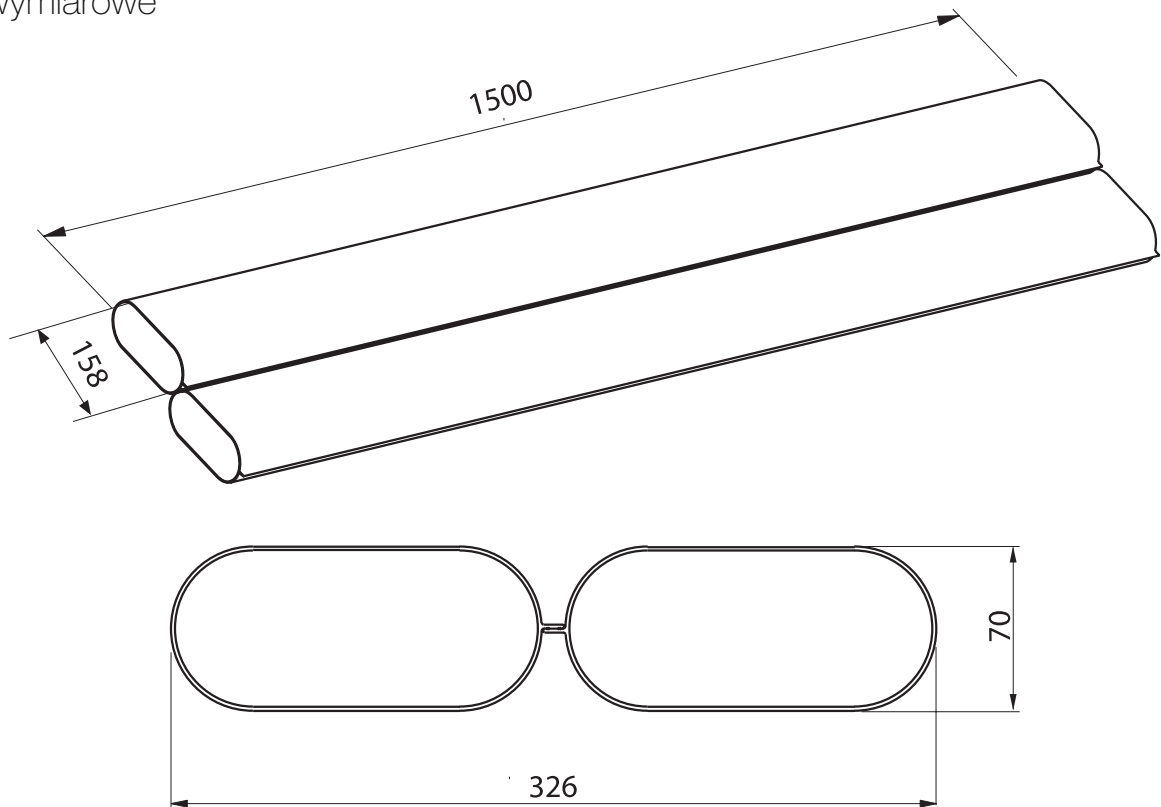
Przejście typu Y
CK 300 / DN 160

Przejście podwójne 2 x CK 300 / DN 180 - przejście z dwóch kanałów CK 300 na kanał o średnicy DN 180.

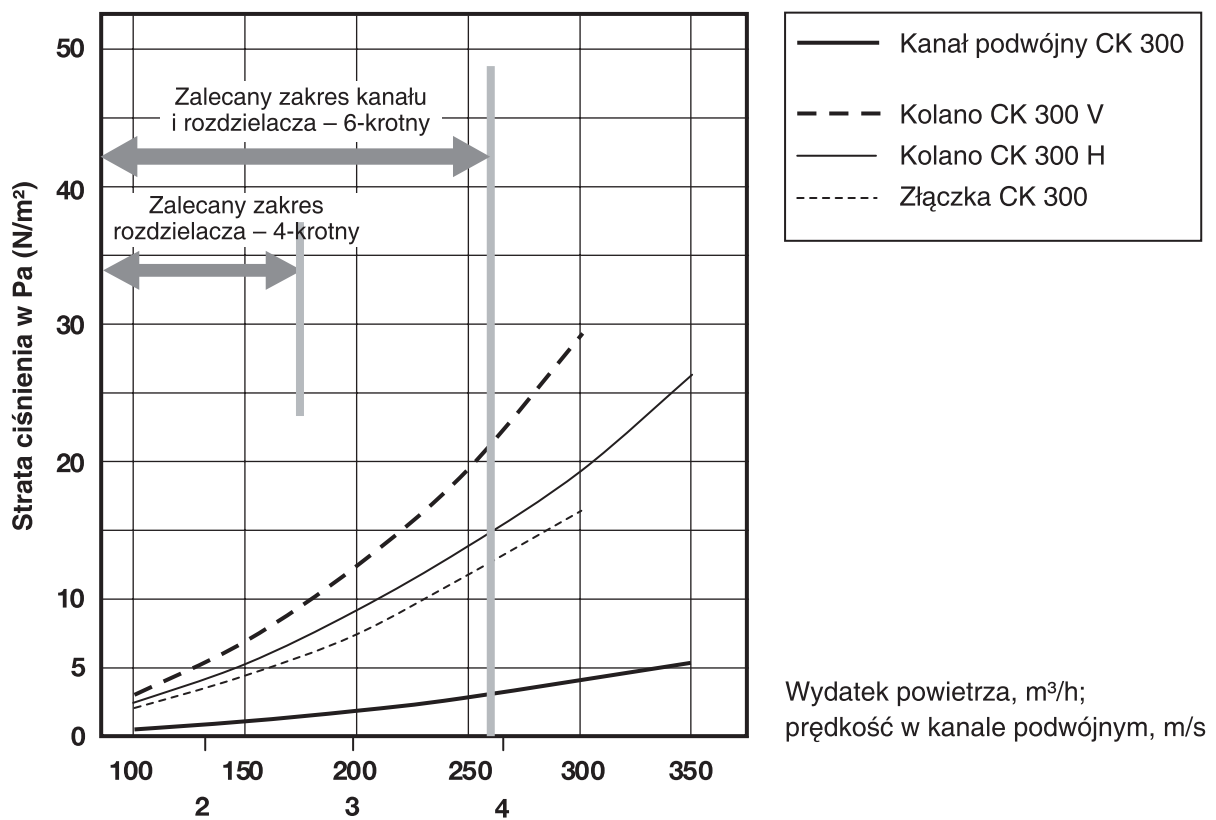


Przejście podwójne
2 x CK 300 / DN 180

Szkice wymiarowe

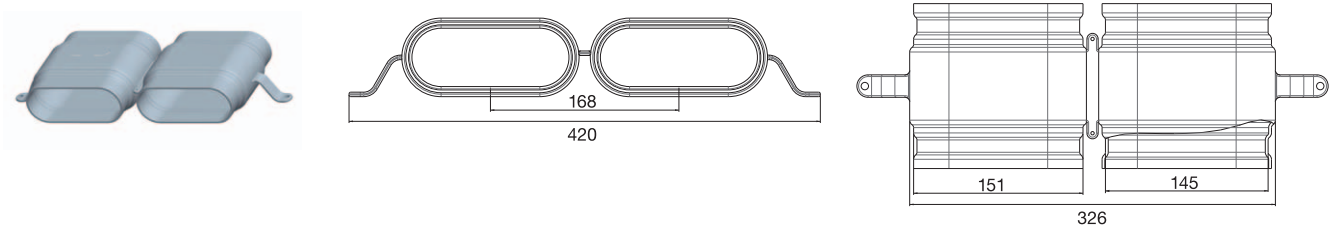


Wartości pomiarowe strat ciśnienia elementów systemu dystrybucji powietrza ComfoFresh OnFloor

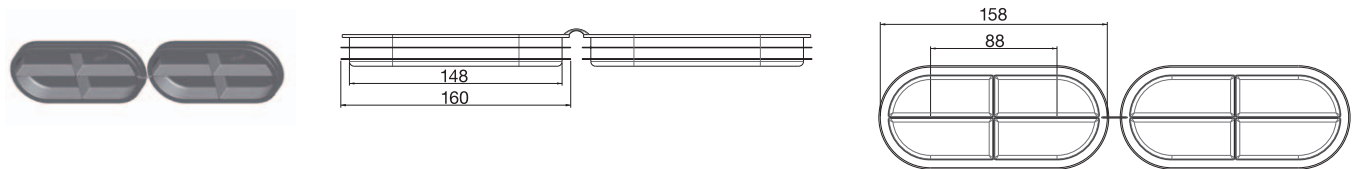


Wymiary akcesoriów

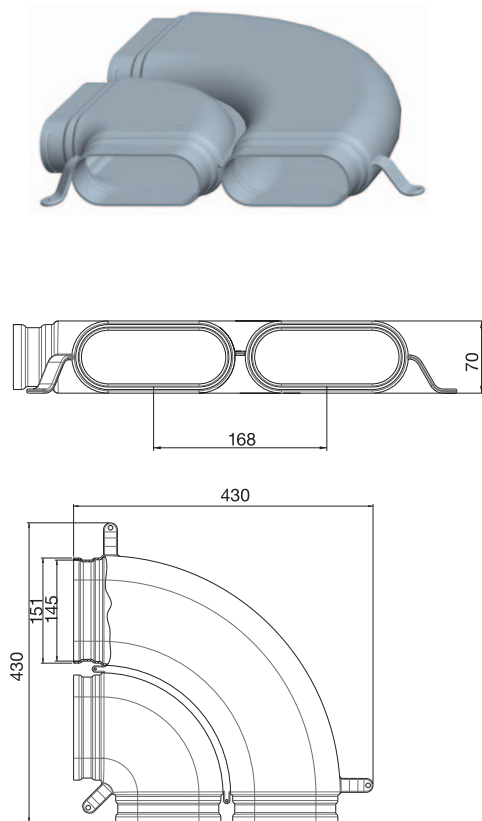
Złączka podwójna CK 300



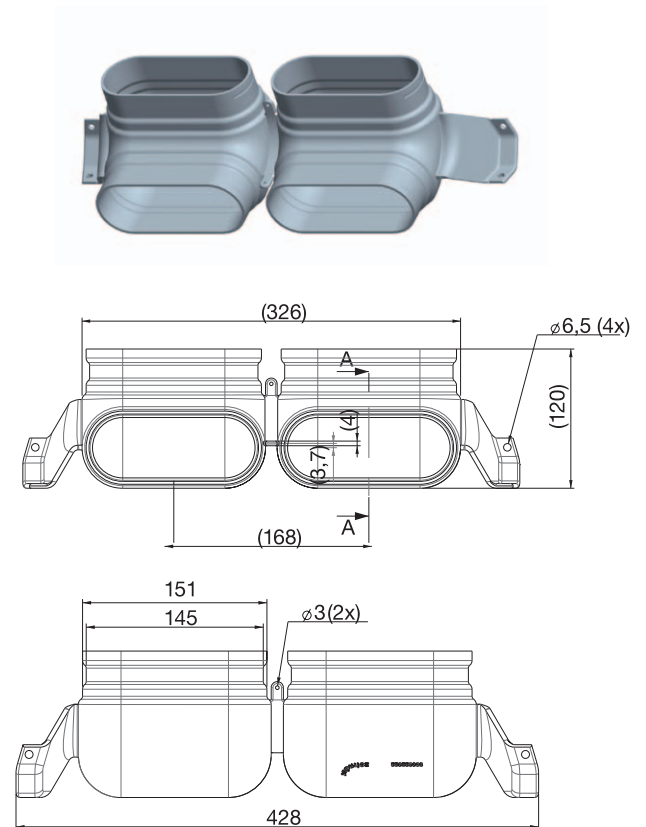
Zaślepka podwójna CK 300



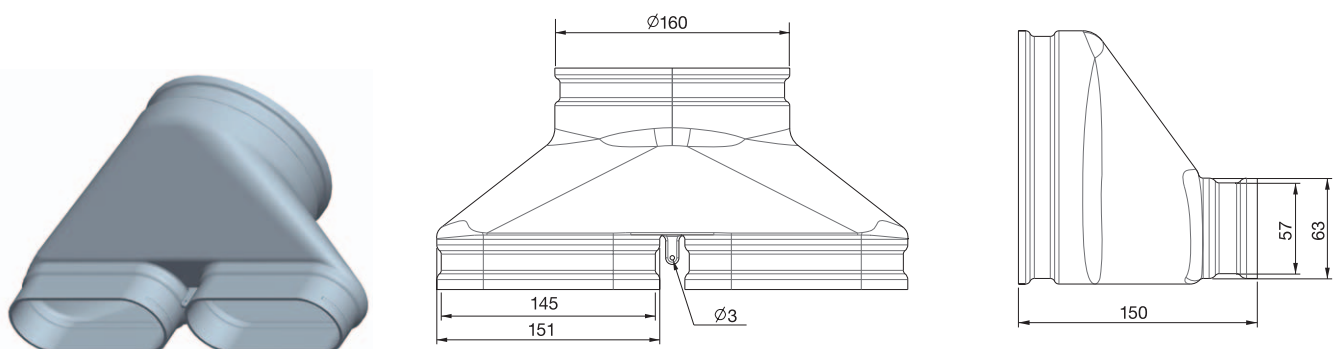
Kolano podwójne CK 300 H



Kolano podwójne CK 300 V

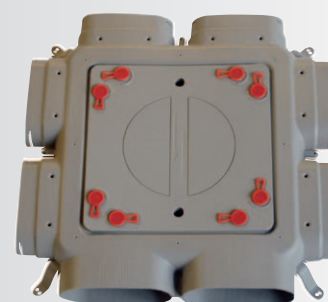


Przejście typu Y CK 300/ DN 160



Zastosowanie

Skrzynka rozdzielcza wykonana z tworzywa HDPE z wewnętrzną gładką powierzchnią w wykonaniu higienicznym do montażu na ścianie, suficie lub w zabudowie podłogi (poziom izolacji). Rozdzielacz posiada sześć bądź cztery wyjścia do podłączenia kanałów wentylacyjnych ComfoTube flat 51. Niepotrzebne przyłącza można łatwo zamknąć za pomocą zaślepek flat 51. Jeśli potrzebnych jest więcej niż sześć przyłączy skrzynki rozdzielcze 51/6 oraz 51/4 można ze sobą łączyć uzyskując tym samym dodatkowe 2 lub 4 przyłącza. Od strony urządzenia wentylacyjnego skrzynka rozdzielcza podłączana jest do kanału podwójnego CK 300 za pomocą złączki lub bezpośrednio do przejściówki typu Y CK 300 DN 160 / DN 125. Maksymalny wydatek powietrza dla skrzynki 51/6 wynosi 300 m³/h. Skrzynki rozdzielcze posiadają zdejmowany otwór rewizyjny umożliwiający dokonywanie okresowych przeglądów, a także regulację przepływu powietrza w instalacji. Podczas zabudowy skrzynki rozdzielczej w podłodze konieczne jest zastosowanie skrzynki rewizyjnej dla zapewnienia dostępu do otworu rewizyjnego.



Skrzynka rozdzielcza 51/6

Skrzynka rozdzielcza flat 51 wykonana z tworzywa HDPE z wewnętrzną gładką powierzchnią, przeznaczona do montażu na ścianie lub suficie. Rozdzielacz posiada cztery wyjścia pod kanał ComfoTube flat 51. Niepotrzebne przyłącza można zaślepić za pomocą zaślepek flat 51. Podłączenie do systemu następuje poprzez pojedynczy kanał CK 300 lub przejście elastyczne CK 300. W przypadku montażu dwóch skrzynek rozdzielczych obok siebie dystrybucja powietrza nawiewanego oraz wywiewanego odbywa się za pomocą jednego podwójnego kanału CK 300.



Skrzynka rozdzielcza flat 51

Zalety

- Możliwy montaż na ścianie, suficie lub w zabudowie podłogi (poziom izolacji)
- Szybka i prosta instalacja
- Możliwość regulacji wydatku powietrza w każdym przewodzie rozprowadzającym powietrze
- Otwór rewizyjny umożliwiający czyszczenie przewodów rozdzielających
- Niewielkie straty ciśnienia
- Nieużywane przyłącza można w łatwy sposób zaślepić

Opis	Nr art.
Skrzynka rozdzielcza 51/6	990 322 030
Skrzynka rozdzielcza 51/4	990 322 031
Skrzynka rozdzielcza flat 51	990 328 823

Akcesoria

Akcesoria	Nr art.
Przyłącze DN 160 do skrzynki rozdzielczej 51/6	990 322 037
Skrzynka rewizyjna podłogowa 4 wyjścia 50-80 mm	990 322 040
Skrzynka rewizyjna podłogowa 4 wyjścia 80-130 mm	990 322 041
Skrzynka rewizyjna podłogowa 6 wyjść 50-80 mm	990 322 042
Skrzynka rewizyjna podłogowa 6 wyjść 80-130 mm	990 322 043
Przejście typu Y CK 300 / DN 160	990 322 025
Przejście typu Y CK 300 / DN 125	990 322 029
Przejście elastyczne CK 300	990 328 821
Przejście 2 x CK 300 / DN 180	990 322 028
Zaślepka flat 51	990 328 252
ComfoSet flat 51	990 322 015

Przyłącze DN 160 umiejscowione po stronie urządzenia wentylacyjnego wykonane z tworzywa HDPE stosowane jako nakładka o przekroju okrągłym DN 160 do rozdzielacza 51/6. Do montażu tylko po stronie wywiewnej.



Skrzynka rewizyjna podłogowa zapewnia dostęp do otworu rewizyjnego w przypadku zabudowy skrzynki rozdzielczej w podłodze. Składa się z ocynkowanej blachy o zmiennej wysokości 50-80 bądź 80-130 mm i wyposażona jest w pokrywę umożliwiającą rewizję.



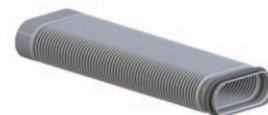
Przejście typu Y CK 300 przejście z podwójnego kanału CK 300 na kanał wentylacyjny DN 160 bądź DN 125.



Przejście podwójne 2 x CK 300 / DN 180 - przejście z dwóch kanałów CK 300 na kanał o średnicy DN 180.



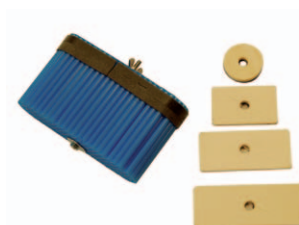
Przejście elastyczne CK 300 stosowane do elastycznego montażu podwójnego kanału CK 300, maksymalny łuk gięcia 450, długość 496 mm.



Zaślepka flat 51 do zamykania nieużywanych przyłączy skrzynki rozdzielczej.

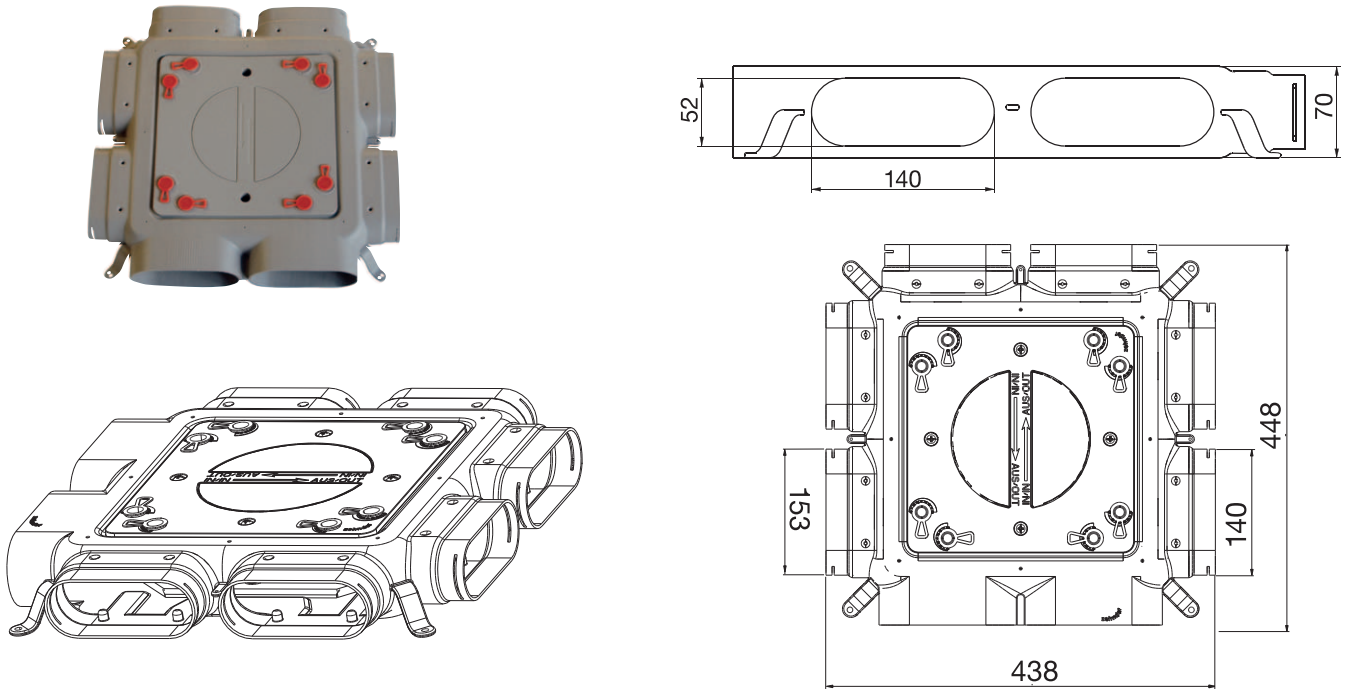


ComfoSet flat 51 zestaw do regulacji wydatku powietrza, montowany przy skrzynce rozdzielczej.

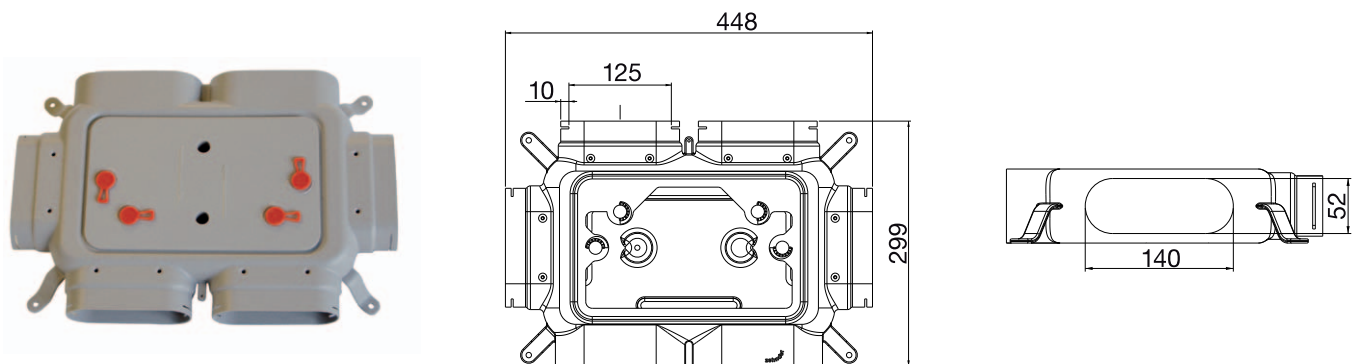


Szkice wymiarowe

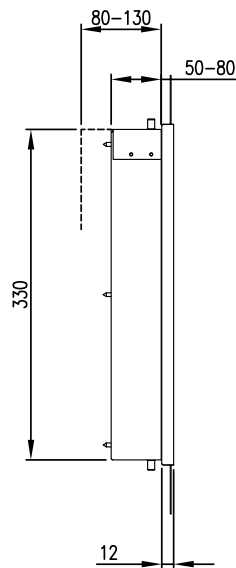
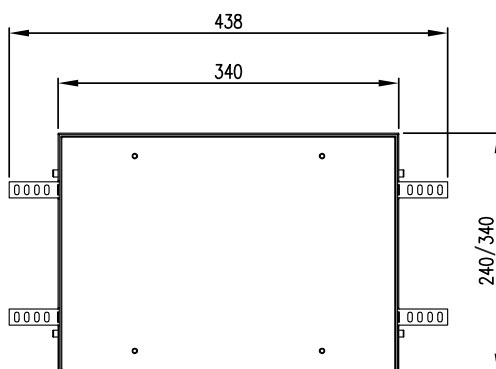
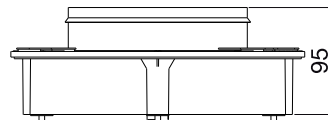
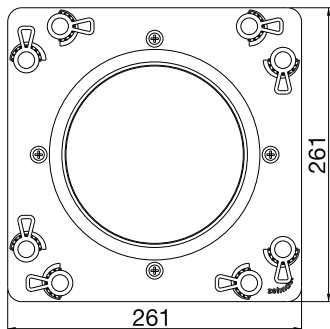
Skrzynka rozdzielcza 51/6



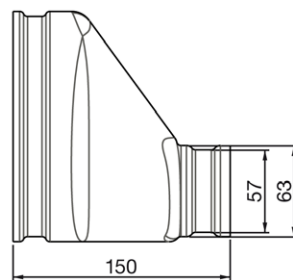
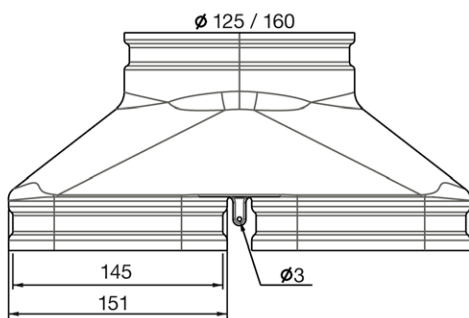
Skrzynka rozdzielcza 51/4



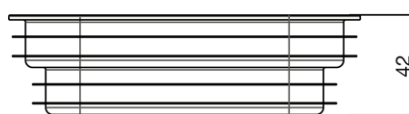
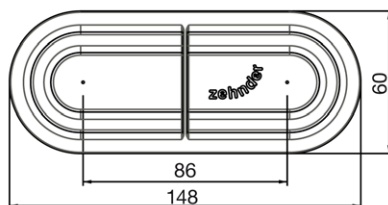
Przyłącze DN 160 do skrzynki rozdzielczej 51/6



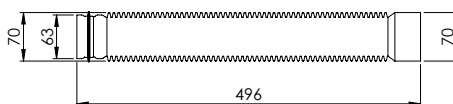
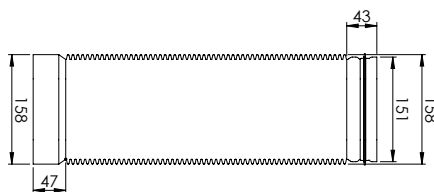
Przejście typu Y CK 300



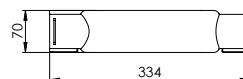
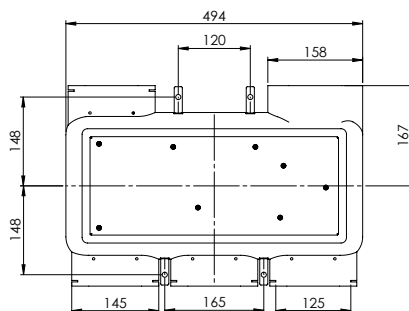
Zaślepka flat 51



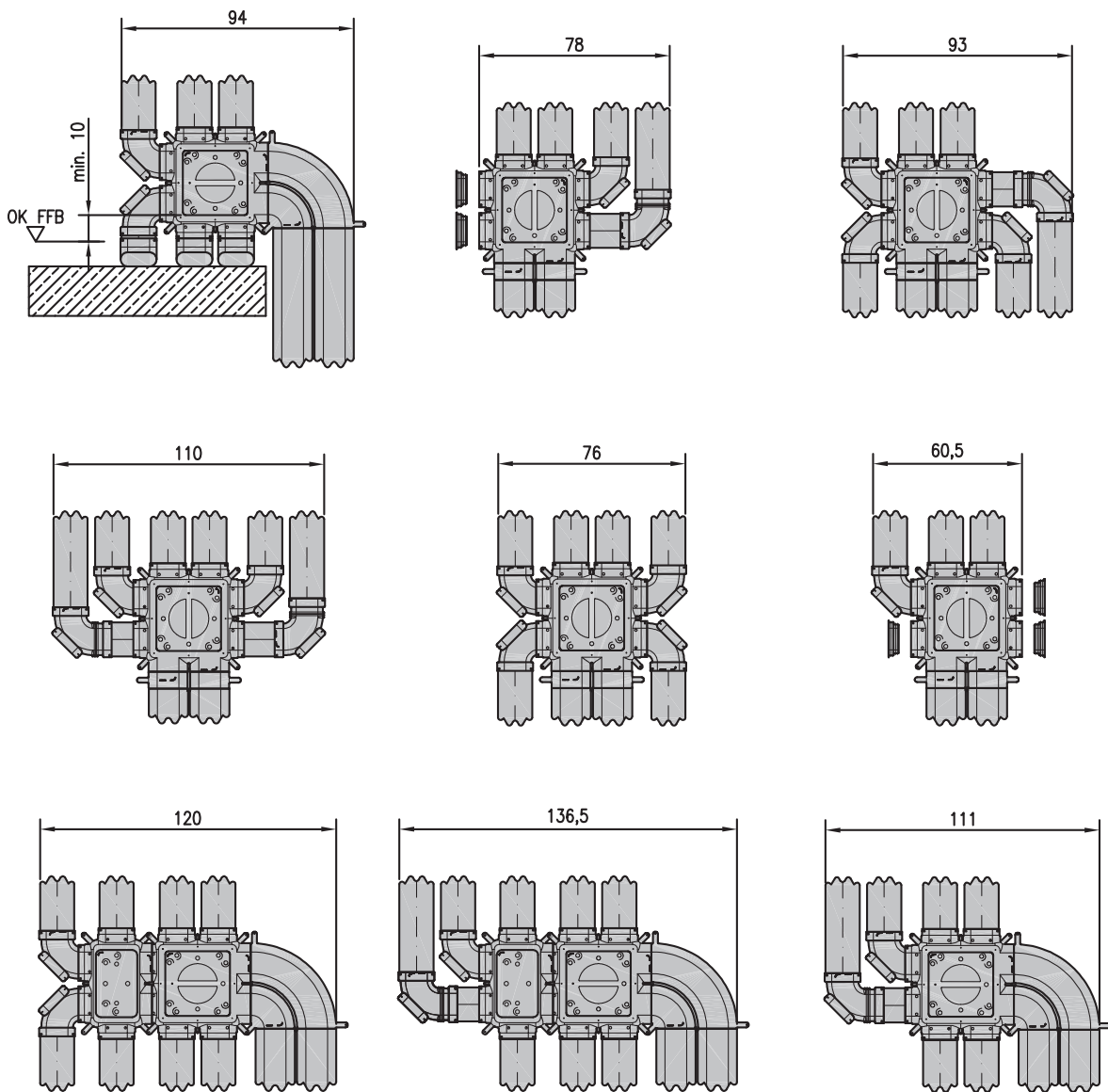
Przejście elastyczne CK 300



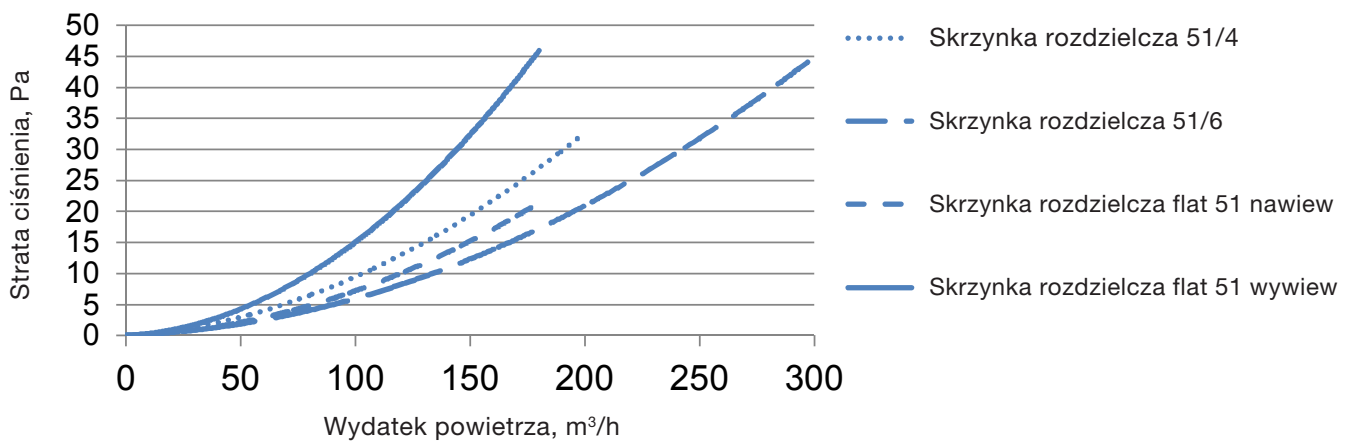
Skrzynka rozdzielcza flat 51



Zapotrzebowanie na przestrzeń montażową dla skrzynek rozdzielczych w różnych konfiguracjach



Wartości pomiarowe strat ciśnienia



Zastosowanie

Skrzynka rozprężna o gładkiej powierzchni wewnętrznej wykonana z HDPE, tworzywa sztucznego neutralnego dla środowiska. Przeznaczona do montażu w ścianie, podłodze, suficie. Wraz z kratkami dekoracyjnymi stanowi końcowy element instalacji wentylacji mechanicznej systemu OnFloor. Podłączenie do systemu dystrybucji następuje poprzez kanał płaski ComfoTube Flat 51, w komplecie dostarczane są rygle oraz uszczelki. Regulacja wydatku powietrza wypływającego z kratki następuje przez zainstalowany w skrzynce rozdzielczej zestaw do regulacji – ComfoSet flat 51. Głębokość zabudowy można zmienić poprzez redukcję wysokości skrzynki rozprężnej.



Skrzynka rozprężna CLF

Zalety

- Szybki i łatwy montaż
- Przeznaczona do montażu w ścianie, podłodze, suficie
- Prosta konserwacja
- Brak możliwości wystąpienia korozji
- Maksymalny przepływ powietrza – 50m³/h
- Regulowana głębokość zabudowy

Opis	Nr art.
Skrzynka rozprężna CLF	990 322 000

Specyfikacja

Materiał:	czysty HDPE
Dopuszczalna temperatura pracy:	od -25 do 60° C

Akcesoria

Kratki dekoracyjne	Biała	Stal nierdzewna
Engelberg	990 322 111	990 322 110
Vienna	990 322 123	990 322 122
Roma	990 322 080	990 322 081
Torino	990 322 084	990 322 085
Venezia	990 322 086	990 322 087
Kratka dekoracyjna – tw. sztuczne	990 322 001	



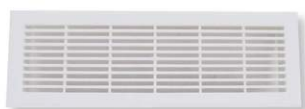
SansSoucis



Venezia



Venezia



Kratka dekoracyjna



Engelberg



Vienna



Torino



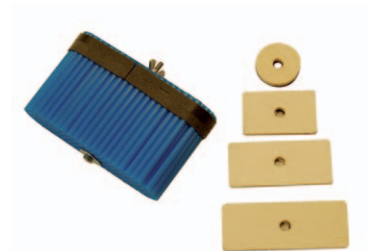
Roma



Venezia

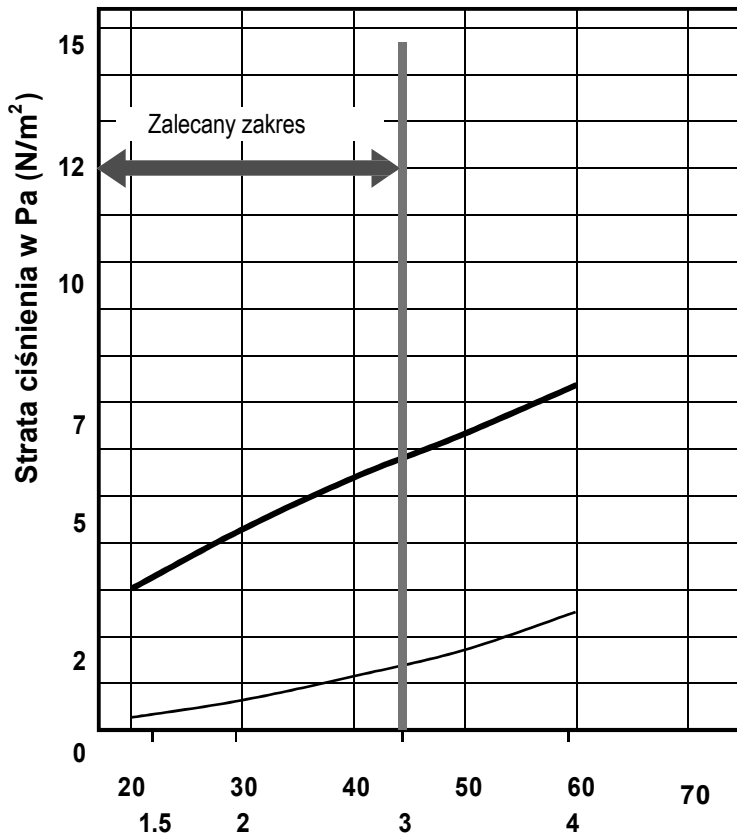
Dekoracyjne kratki wentylacyjne wykonane ze stali szlachetnej lub w bieli. Wraz ze skrzynkami rozprężnymi CLF stanowią końcowy element instalacji wentylacji mechanicznej.

ComfoSet flat 51 - zestaw do regulacji wydatku powietrza montowany przy skrzynce rozdzielczej.



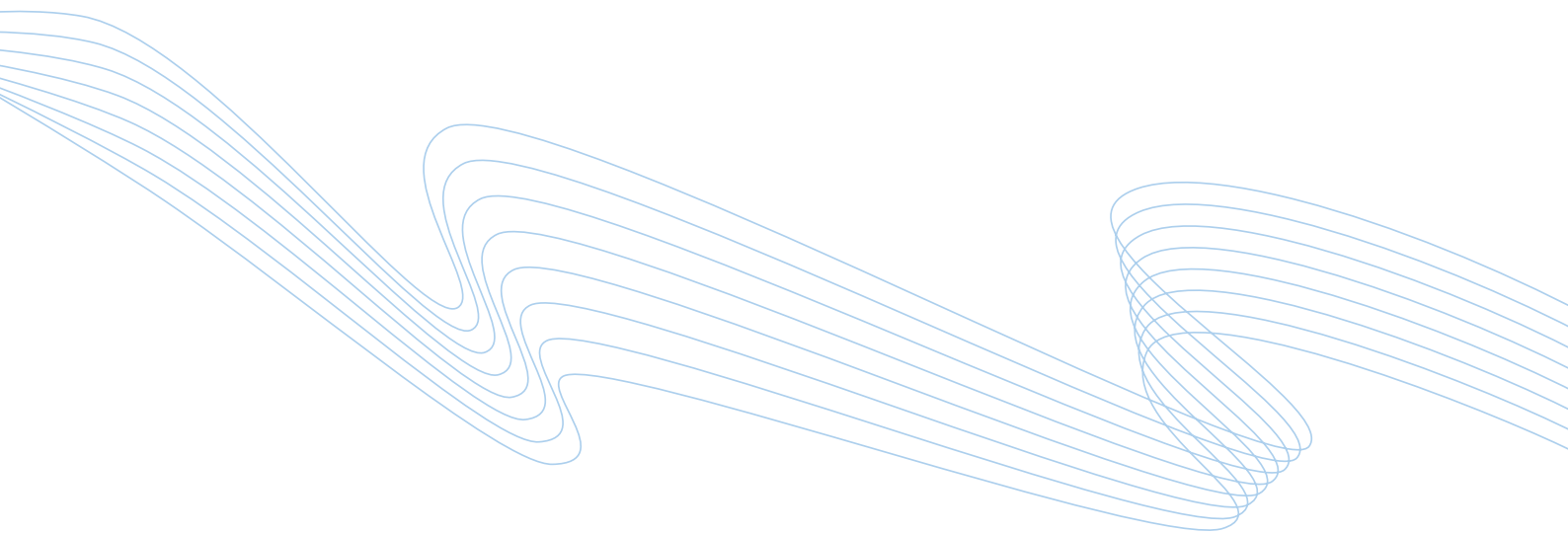
ComfoSet flat 51

Wartości pomiarowe strat ciśnienia



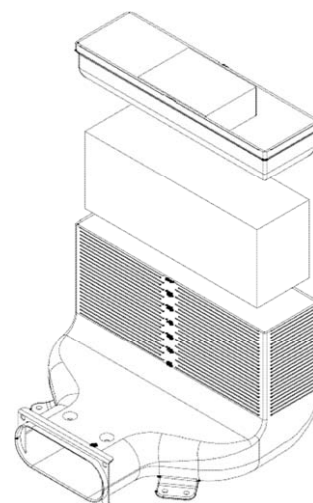
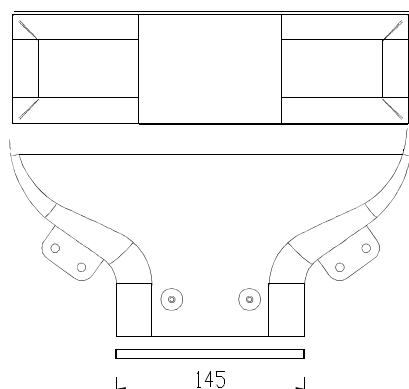
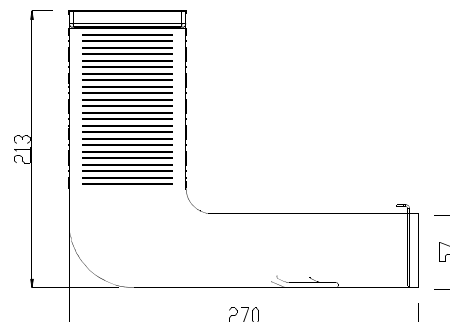
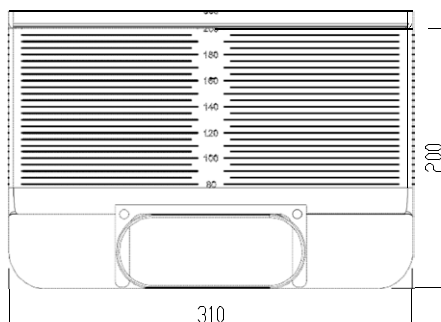
- Skrzynka rozprężna CLF bez filtra z kratką
- - - Skrzynka rozprężna CLF z filtrem oraz kratką

Wydatek powietrza, m³/h
Prędkość w kanale ComfoTube, m/s



Szkice wymiarowe

Skrzynka rozprężna CLF



Zastosowanie

Skrzynka rozprężna o gładkiej powierzchni wewnętrznej wykonana z HDPE, tworzywa sztucznego neutralnego dla środowiska. Przeznaczona do montażu w ścianie lub w suficie. Wraz z kratką dekoracyjną lub anemostatem stanowi końcowy element instalacji wentylacji mechanicznej systemu OnFloor. Podłączenie do systemu dystrybucji następuje poprzez kanał płaski ComfoTube Flat 51, w komplecie dostarczane są rygle oraz uszczelki. Regulacja wydatku powietrza wypływającego z kratki następuje przez zainstalowany w skrzynce rozdzielczej zestaw do regulacji – ComfoSet flat 51. Głębokość zabudowy można zmienić poprzez redukcję wysokości skrzynki rozprężnej. Maksymalny wydatek powietrza wynosi 50m³/h.



Zalety

- Szybki i łatwy montaż
- Przeznaczona do montażu w ścianie, suficie
- Prosta konserwacja
- Brak możliwości wystąpienia korozji
- Maksymalny przepływ powietrza – 50m³/h
- Regulowana głębokość zabudowy

Opis	Nr art.
Skrzynka rozprężna okrągła CLRF boczna	990 322 060
Skrzynka rozprężna okrągła CLRF czołowa	990 322 061

Specyfikacja

Materiał:	czysty HDPE
Dopuszczalna temperatura pracy:	od -25 do 60° C

Akcesoria

Kratki dekoracyjne	biel	stal nierdzewna
Sans soucis - DN 125 (śr. zewn. 160 mm)	990 322 117	990 322 116
Venezia - DN 125 (śr. zewn. 160 mm)	990 320 781	990 320 780
Venezia - DN 125 (160 x 160 mm)	990 322 090	990 322 089
Anemostaty		
Anemostat wywiewny STB-1-125	705 512 521	
Anemostat nawiewny STH 1-125	705 512 592	

Dekoracyjne kratki wentylacyjne wykonane ze stali szlachetnej lub w bieli. Wraz ze skrzynkami rozprężnymi CLRF stanowią końcowy element instalacji wentylacji mechanicznej.

Anemostaty nawiewne oraz wywiewne przeznaczone do zabudowy w ścianie i w suficie. Stanowią jedyny widoczny element systemu w pomieszczeniach wentylowanych. Wykonane są w kolorze białym z tworzywa sztucznego lub z metalu.

ComfoSet flat 51 - zestaw do regulacji wydatku powietrza montowany przy skrzynce rozdzielczej.



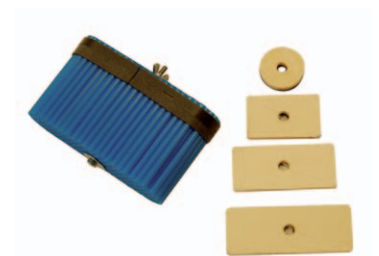
Kratka Sans Soucis



Kratka Venezia



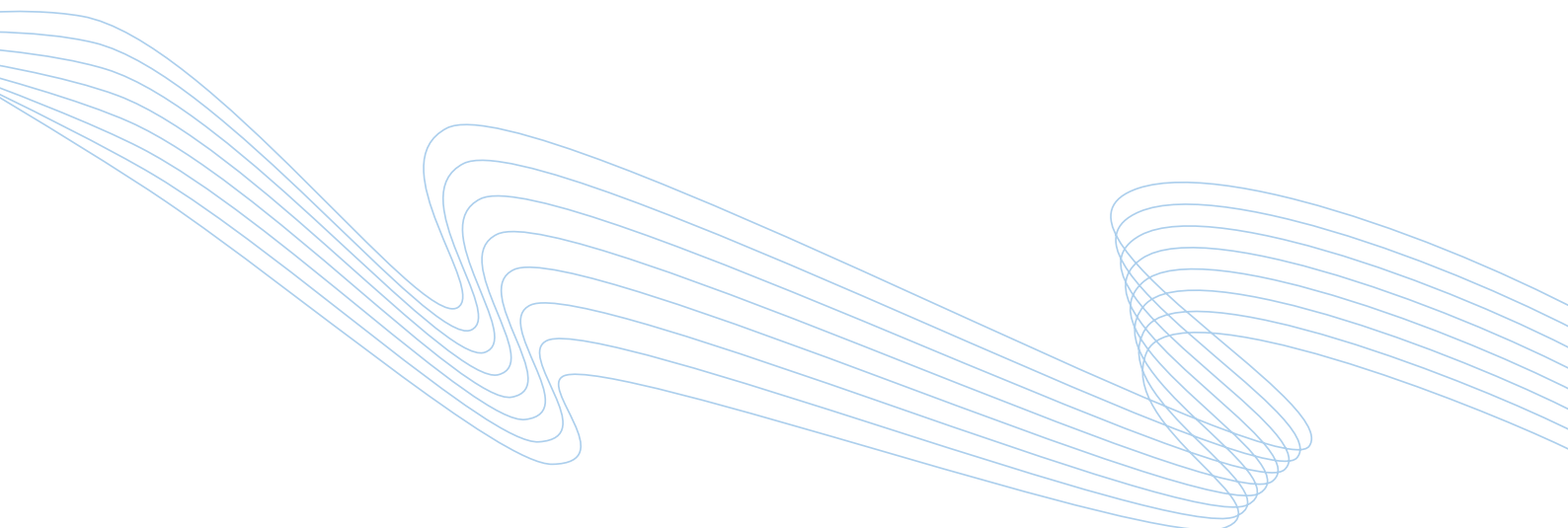
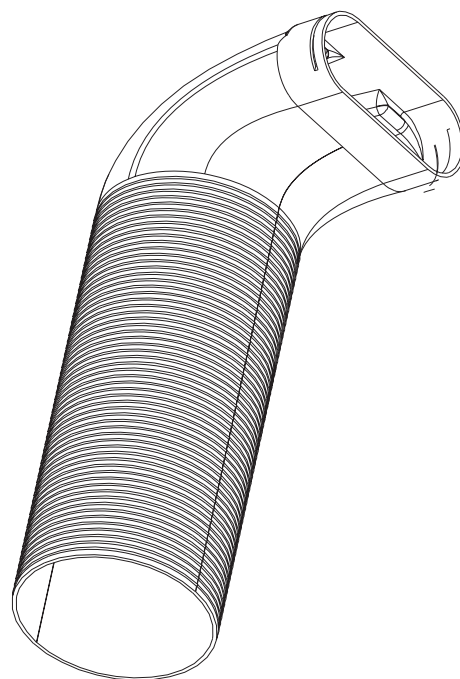
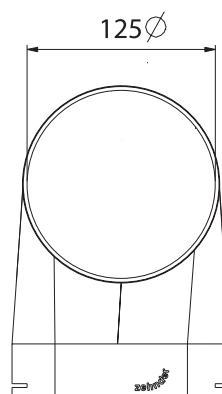
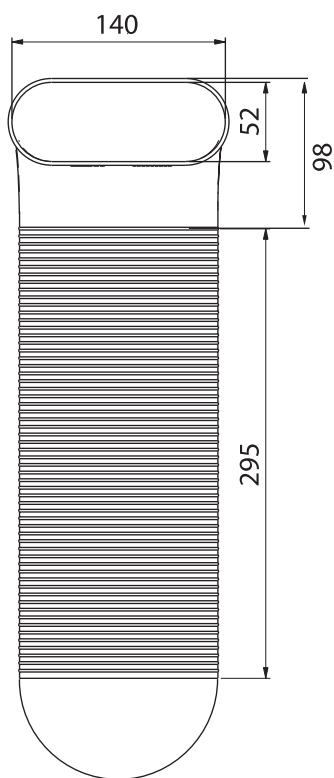
Anemostat nawiewny STH

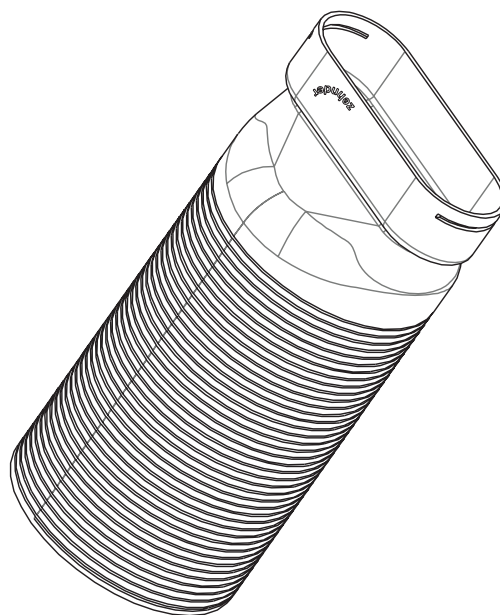
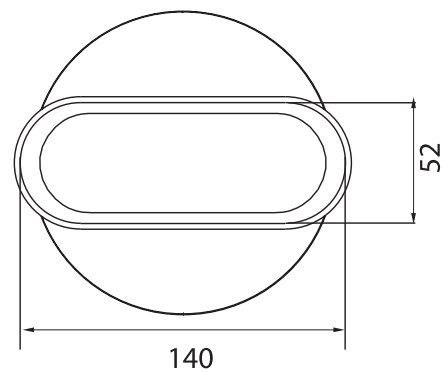
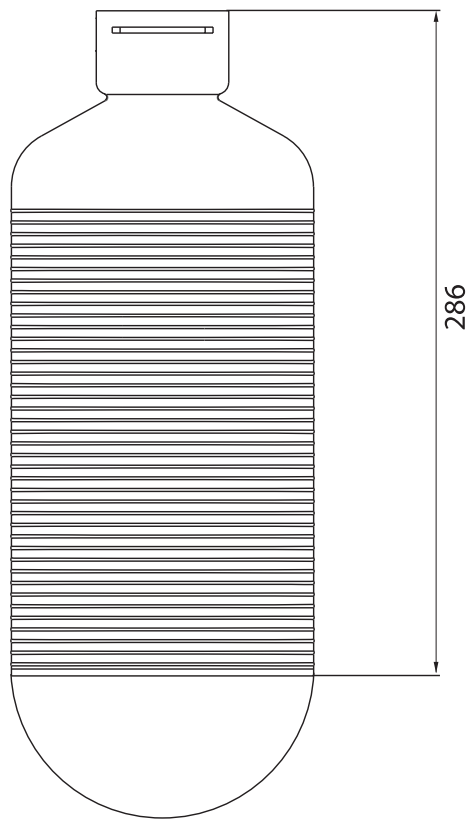


ComfoSet flat 51

Szkice wymiarowe

Skrzynka rozprężna CLRf boczna





Wartości pomiarowe strat ciśnienia

