

Schematy połączeń

Grupa rabatowa: M4 (24)

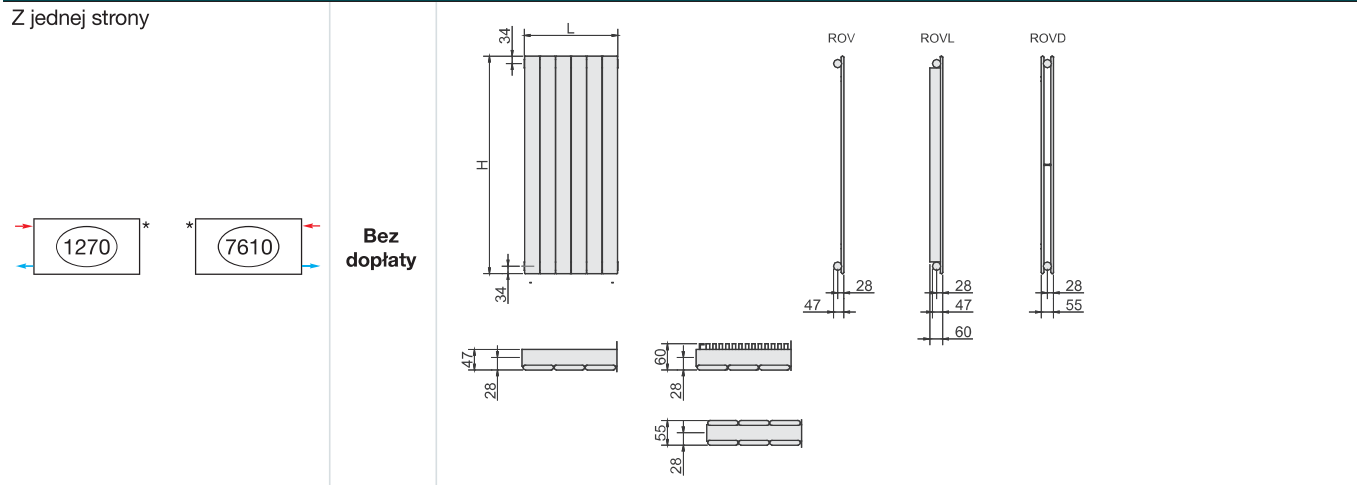
Nowe kody połączeń SAP

Cena PLN

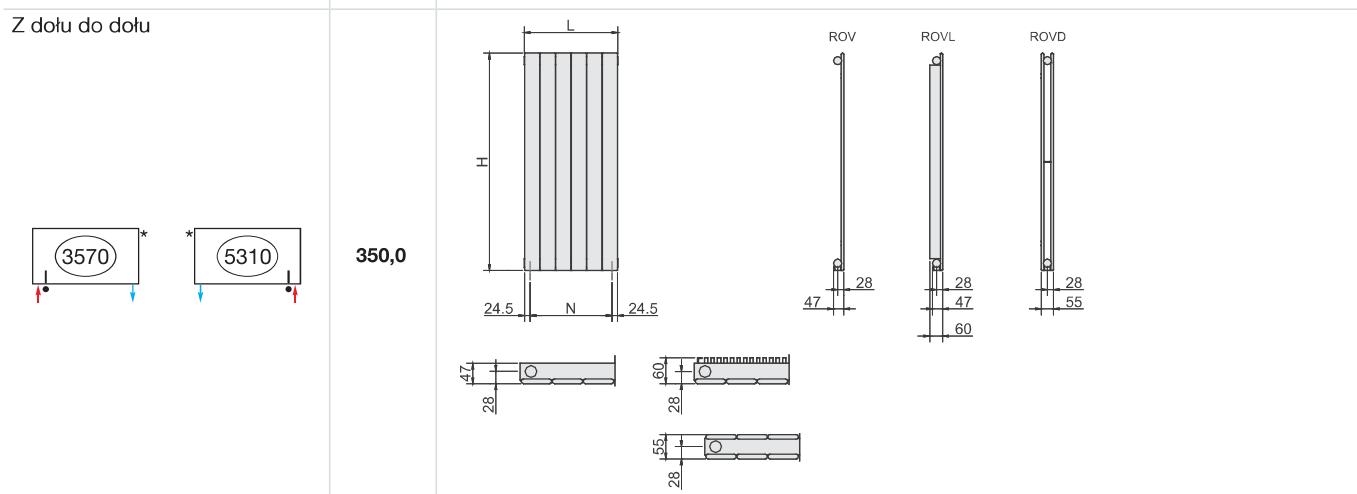
Rysunki wymiarowe: rzut, widok boczny i z góry (pod spodem)

Złącza standardowe, 2-rurowe z zaworem zewnętrznym

Z jednej strony



Z dołu do dołu

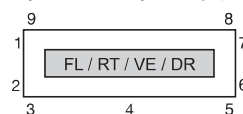


Przy zamówieniu grzejników Zehnder Roda należy każdorazowo podać schemat połączenia.

- H = wysokość
- L = długość
- N = rozstaw złączy
- * = odpowietrznik
- Δ = spust

Wymiary w mm (+/- 1,5%)

System kodyfikacji połączeń



- FL – zasilanie
- RT – powrót
- VE – odpowietrznik
- DR – spust

Schematy połączeń

Grupa rabatowa: M4 (24)

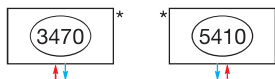
Nowe kody połączeń SAP

Cena PLN

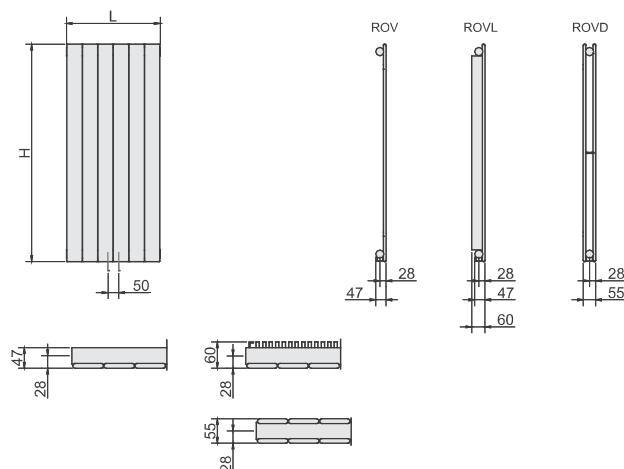
Rysunki wymiarowe: rzut, widok boczny i z góry (pod spodem)

Złącza standardowe, 2-rurowe z zaworem zewnętrznym

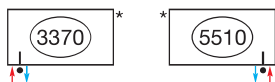
Z dołu do dołu,
środkowe 50 mm



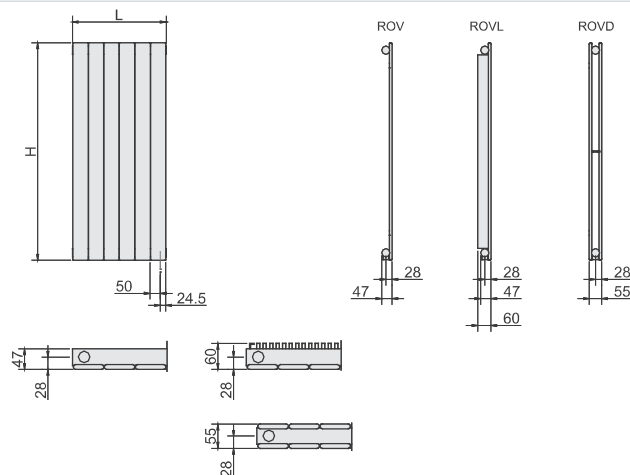
350,0



Z dołu do dołu,
z rozstawem 50 mm
przy krawędzi (bez zaworu term.)

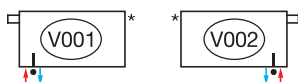


350,0

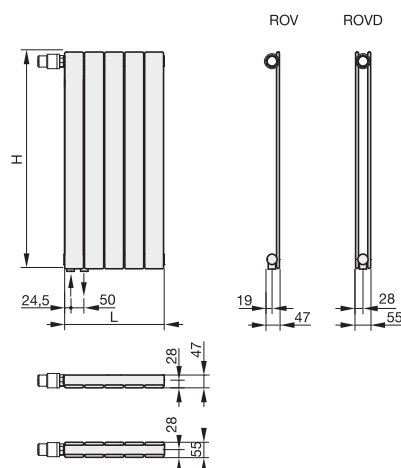


Złącza Completo z zaworem zintegrowanym (ceny bez głowicy termostaticznej)

Zawór u góry
Złącza 50 mm przy krawędzi



350,0



¹⁾ Przy zamówieniu grzejników Zehnder Roda należy każdorazowo podać schemat połączenia.

- H = wysokość
- L = długość
- N = rozstaw złączy
- * = odpowietznik
- Δ = spust

Wymiary w mm (+/- 1,5%)

System kodyfikacji połączeń

