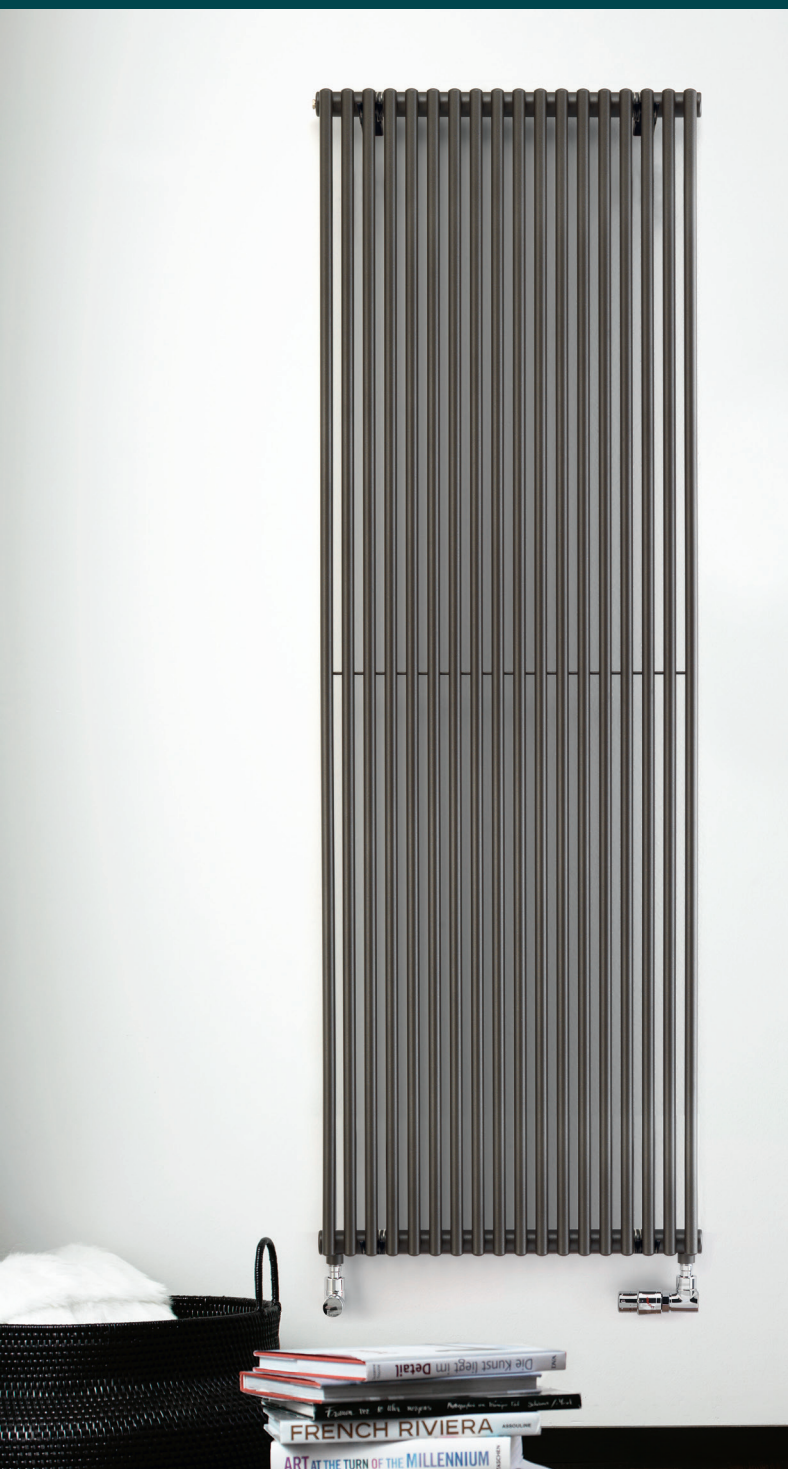


# Zehnder Kleo

Zasilanie wodne

Karta katalogowa

always the best climate

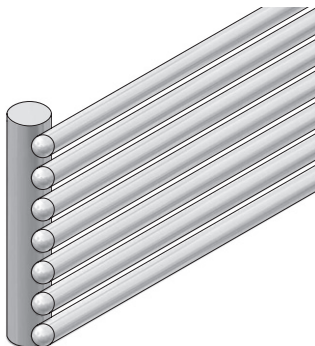


Grzejnik Zehnder Kleo jest filigranowy i funkcjonalny. Pomimo otwartej i przejrzystej konstrukcji, grzejnik zaskakuje wysoką mocą grzewczą i nie tylko. Dostępne są modele „na wymianę” pasujące do przyłączy poprzedniej generacji. Dostępne są również wersje specjalne. Grzejnik Zehnder Kleo jest również dostępny jako ścianka działowa. Dostępny w niemal wszystkich kolorach i powierzchniach z karty Zehnder.

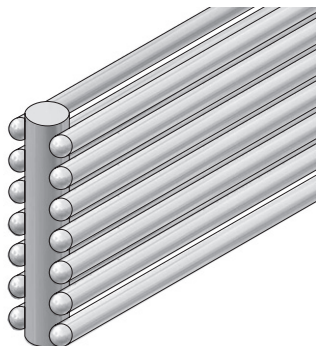
## Zalety

- Elastyczna instalacja w przypadku renowacji dzięki dostępności modeli „na wymianę” o przyłączach odpowiadających grzejnikom poprzednich generacji
- Lekkie i filigranowe wzornictwo dzięki modułowej konstrukcji
- Wszechstronne możliwości stosowania dzięki rozwiązaniom specjalnym, na przykład modele w formie ścianki działowej
- Duży udział ciepła oddawanego przez łagodne promieniowanie zapewnia przyjemny komfort
- Pracuje efektywnie również w instalacjach niskotemperaturowych

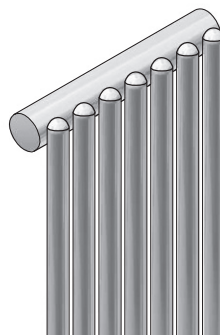
## Przegląd modeli



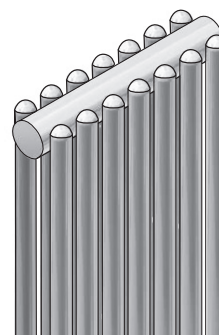
*Modele KLH (poziomy)  
Wersja jednowarstwowa*



*Modele KLHD (poziomy)  
Wersja dwuwarstwowa*



*Modele KLV (pionowe)  
Wersja jednowarstwowa*



*Modele KLVD (pionowe)  
Wersja dwuwarstwowa*

## Modele KLH

Dane techniczne na metr

Model	H mm	T mm	Moc cieplna		
			75/65/20 °C W	70/55/24 °C W	55/45/24 °C W
<b>Wersja jednowarstwowa</b>					
KLH-022	233	55	279	204	127
KLH-025	266	55	325	238	148
KLH-028	299	55	371	271	169
KLH-032	332	55	418	306	191
KLH-035	365	55	466	341	213
KLH-038	398	55	515	376	235
KLH-042	431	55	564	412	257
KLH-045	464	55	611	441	270
KLH-048	497	55	654	472	289
KLH-052	530	55	697	503	308
KLH-055	563	55	739	533	326
KLH-058	596	55	782	564	345
KLH-061	629	55	824	594	364
KLH-065	662	55	867	625	383
KLH-068	695	55	909	656	401
KLH-071	728	55	951	686	420
KLH-075	761	55	993	716	439
KLH-078	794	55	1034	746	457
KLH-081	827	55	1076	776	475
KLH-085	860	55	1117	806	493
KLH-088	893	55	1159	836	512
KLH-091	926	55	1200	877	548
KLH-094	959	55	1241	895	548
KLH-098	992	55	1282	927	570

*H = wysokość, T = głębokość**75/65/20 = normatywna moc cieplna zgodnie z EN 442*

### Modele KLH

Dane techniczne na metr

Model	H mm	T mm	Moc cieplna		
			75/65/20 °C W	70/55/24 °C W	55/45/24 °C W
<b>Wersja jednowarstwowa</b>					
KLH-101	1025	55	1323	957	588
KLH-108	1091	55	1405	1016	625
KLH-114	1157	55	1485	1074	660
KLH-121	1223	55	1566	1133	696
KLH-127	1289	55	1646	1190	732
KLH-134	1355	55	1725	1248	767
KLH-141	1421	55	1804	1305	802
KLH-147	1487	55	1882	1361	837
KLH-154	1553	55	1960	1417	871
KLH-160	1619	55	2038	1474	906
KLH-167	1685	55	2115	1530	940
KLH-174	1751	55	2191	1585	974
KLH-180	1817	55	2267	1635	1001
KLH-187	1883	55	2342	1698	1048
KLH-193	1949	55	2417	1753	1081

*H = wysokość, T = głębokość*

*75/65/20 = normatywna moc cieplna zgodnie z EN 442*

### Modele KLH

Dane techniczne na metr

Model	H mm	T mm	Moc cieplna		
			75/65/20 °C W	70/55/24 °C W	55/45/24 °C W
<b>Wersja jednowarstwowa</b>					
KLH-200	2015	55	2492	1807	1115
KLH-207	2081	55	2566	1861	1148
KLH-213	2147	55	2639	1914	1181

*H = wysokość, T = głębokość*

*75/65/20 = normatywna moc cieplna zgodnie z EN 442*

### Modele KLHD

Dane techniczne na metr

Model	H mm	T mm	Moc cieplna		
			75/65/20 °C W	70/55/24 °C W	55/45/24 °C W
<b>Wersja dwuwarstwowa</b>					
KLHD-022	233	72	540	389	237
KLHD-028	299	72	670	482	294
KLHD-035	365	72	795	572	349
KLHD-042	431	72	917	660	402
KLHD-048	497	72	1036	745	455
KLHD-055	563	72	1153	830	506
KLHD-061	629	72	1268	912	556
KLHD-068	695	72	1382	994	606
KLHD-075	761	72	1494	1075	655
KLHD-081	827	72	1604	1154	704
KLHD-088	893	72	1713	1232	752
KLHD-094	959	72	1821	1310	799

*H = wysokość, T = głębokość*

*75/65/20 = normatywna moc cieplna zgodnie z EN 442*

### Modele KLHD

Dane techniczne na metr

Model	H mm	T mm	Moc cieplna		
			75/65/20 °C W	70/55/24 °C W	55/45/24 °C W
<b>Wersja dwuwarstwowa</b>					
KLHD-101	1025	72	1928	1387	846
KLHD-108	1091	72	2034	1463	892
KLHD-114	1157	72	2140	1540	939
KLHD-121	1223	72	2244	1614	984
KLHD-127	1289	72	2347	1689	1030
KLHD-134	1355	72	2450	1763	1075
KLHD-141	1421	72	2552	1836	1120
KLHD-147	1487	72	2653	1909	1164
KLHD-154	1553	72	2754	1981	1208
KLHD-160	1619	72	2854	2053	1252
KLHD-167	1685	72	2954	2125	1296
KLHD-174	1751	72	3053	2196	1339
KLHD-180	1817	72	3152	2268	1383
KLHD-187	1883	72	3250	2338	1426
KLHD-193	1949	72	3347	2408	1468

*H = wysokość, T = głębokość*

*75/65/20 = normatywna moc cieplna zgodnie z EN 442*

### Modele KLHD

Dane techniczne na metr

Model	H mm	T mm	Moc cieplna		
			75/65/20 °C W	70/55/24 °C W	55/45/24 °C W
<b>Wersja dwuwarstwowa</b>					
KLHD-200	2015	72	3444	2478	1511
KLHD-207	2081	72	3541	2547	1553
KLHD-213	2147	72	3637	2617	1596

*H = wysokość, T = głębokość*

*75/65/20 = normatywna moc cieplna zgodnie z EN 442*

### Modele KLV

Dane techniczne dla każdego elementu

Model	H mm	T mm	Moc cieplna		
			75/65/20 °C W	70/55/24 °C W	55/45/24 °C W
<b>Wersja jednowarstwowa</b>					
KLV-050	500	55	22.3	16	10
KLV-060	600	55	26.1	19	11
KLV-070	700	55	29.9	22	13
KLV-080	800	55	33.7	24	15
KLV-090	900	55	37.4	27	16
KLV-100	1000	55	41.1	29	18
KLV-110	1100	55	44.8	32	20
KLV-120	1200	55	48.5	35	21
KLV-150	1500	55	59.4	43	26
KLV-180	1800	55	70.2	50	30
KLV-200	2000	55	77.5	55	34
KLV-220	2200	55	84.7	61	37
KLV-250	2500	55	95.6	68	41
KLV-260	3000	55	114	92.4	-
KLV-280	2800	55	107	76	46
KLV-300	3000	55	114	81	49

*H = wysokość, T = głębokość*

*75/65/20 = normatywna moc cieplna zgodnie z EN 442*

## Modele KLVD

Dane techniczne dla każdego elementu

Model	H mm	T mm	Moc cieplna		
			75/65/20 °C W	70/55/24 °C W	55/45/24 °C W
<b>Wersja dwuwarstwowa</b>					
KLVD-050	500	72	34.3	25	15
KLVD-060	600	72	40.4	29	17
KLVD-070	700	72	46.4	33	20
KLVD-080	800	72	52.3	37	23
KLVD-090	900	72	58.1	42	25
KLVD-100	1000	72	63.8	46	28
KLVD-110	1100	72	69.4	50	30
KLVD-120	1200	72	74.9	54	33
KLVD-150	1500	72	91	65	40
KLVD-180	1800	72	106	76	46
KLVD-200	2000	72	116	94.3	51
KLVD-220	2200	72	126	91	55
KLVD-250	2500	72	140	114	61
KLVD-280	2800	72	153	124	66
KLVD-300	3000	72	162	131	70

*H = wysokość, T = głębokość*

*75/65/20 = normatywna moc cieplna zgodnie z EN 442*

## Warianty produktu i przyłączy

