

Zehnder Kleo

Ceny dla wykonania standardowego RAL 9016

Kolory z Palety Barw Zehnder - gratis

Grupa rabatowa: M3 (19)

Zestawy montażowe wliczone w cenę

Φ_s = moc normatywna zgodnie z EN 442 (ΔT 50K: 75/65/20°C)

Wysokość mm		2200				2500			
Model		KLV-220		KLVD-220		KLV-250		KLVD-250	
Głębokość mm		55		72		55		72	
EkspONENT n		1,28		1,26		1,28		1,26	
Maks. ilość elementów		42		42		42		42	
Stała cena za grzejnik PLN		334,9		879,9		334,9		879,9	
Cena za element PLN		87,5		160,1		95,6		178,1	
Il. elementów	Długość [L] mm	Φ_s (75/65/20)W	Cena	Φ_s (75/65/20) W	Cena	Φ_s (75/65/20) W	Cena	Φ_s (75/65/20) W	Cena
	Długość całkowita [L _T]*		PLN		PLN		PLN		PLN
	mm								
7	231	593	994,1	882	2 062,1	670	1 050,8	980	2 188,1
8	264	678	1 081,6	1008	2 222,2	765	1 146,4	1120	2 366,2
9	297	763	1 169,1	1134	2 382,3	861	1 242,0	1260	2 544,3
10	330	847	1 256,6	1260	2 542,4	956	1 337,6	1400	2 722,4
11	363	932	1 344,1	1386	2 702,5	1052	1 433,2	1540	2 900,5
12	396	1017	1 431,6	1512	2 862,6	1148	1 528,8	1680	3 078,6
13	429	1102	1 519,1	1638	3 022,7	1243	1 624,4	1820	3 256,7
14	462	1186	1 606,6	1764	3 182,8	1339	1 720,0	1960	3 434,8
15	495	1271	1 694,1	1890	3 342,9	1434	1 815,6	2100	3 612,9
16	528	1356	1 781,6	2016	3 503,0	1530	1 911,2	2240	3 791,0
17	561	1440	1 869,1	2142	3 663,1	1626	2 006,8	2380	3 969,1
18	594	1525	1 956,6	2268	3 823,2	1721	2 102,4	2520	4 147,2
19	627	1610	2 044,1	2394	3 983,3	1817	2 198,0	2660	4 325,3
20	660	1694	2 131,6	2520	4 143,4	1912	2 293,6	2800	4 503,4
21	693	1779	2 219,1	2646	4 303,5	2008	2 389,2	2940	4 681,5
22	726	1864	2 306,6	2772	4 463,6	2104	2 484,8	3080	4 859,6
23	759	1949	2 394,1	2898	4 623,7	2199	2 580,4	3220	5 037,7
24	792	2033	2 481,6	3024	4 783,8	2295	2 676,0	3360	5 215,8
25	825	2118	2 569,1	3150	4 943,9	2390	2 771,6	3500	5 393,9
26	858	2203	2 656,6	3276	5 104,0	2486	2 867,2	3640	5 572,0
27	891	2287	2 744,1	3402	5 264,1	2582	2 962,8	3780	5 750,1
28	924	2372	2 831,6	3528	5 424,2	2677	3 058,4	3920	5 928,2
29	957	2457	2 919,1	3654	5 584,3	2773	3 154,0	4060	6 106,3
30	990	2541	3 006,6	3780	5 744,4	2868	3 249,6	4200	6 284,4
31	1023	2626	3 094,1	3906	5 904,5	2964	3 345,2	4340	6 462,5
32	1056	2711	3 181,6	4032	6 064,6	3060	3 440,8	4480	6 640,6
33	1089	2796	3 269,1	4158	6 224,7	3155	3 536,4	4620	6 818,7
34	1122	2880	3 356,6	4284	6 384,8	3251	3 632,0	4760	6 996,8
35	1155	2965	3 444,1	4410	6 544,9	3346	3 727,6	4900	7 174,9
36	1188	3050	3 531,6	4536	6 705,0	3442	3 823,2	5040	7 353,0
37	1221	3134	3 619,1	4662	6 865,1	3538	3 918,8	5180	7 531,1
38	1254	3219	3 706,6	4788	7 025,2	3633	4 014,4	5320	7 709,2
39	1287	3304	3 794,1	4914	7 185,3	3729	4 110,0	5460	7 887,3
40	1320	3388	3 881,6	5040	7 345,4	3824	4 205,6	5600	8 065,4
41	1353	3473	3 969,1	5166	7 505,5	3920	4 301,2	5740	8 243,5
42	1386	3558	4 056,6	5292	7 665,6	4016	4 396,8	5880	8 421,6

Cena zawiera podłączenie boczne lewe/prawe (1270/7610), pozostałe typy podłączeń - patrz str. 273

Uwaga, ciężar powyżej 100 kg

Dopłaty za pozostałe kolory, na zapytanie. Inne wymiary na zapytanie.

Współczynnik przeliczeniowy f_1 do grubnego przeliczania mocy na parametry 70/55/20°C = 0,80, na 70/50/20°C = 0,73, na 55/45/20°C = 0,51

Pozostałe modele - na zapytanie

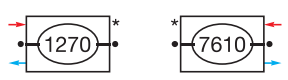
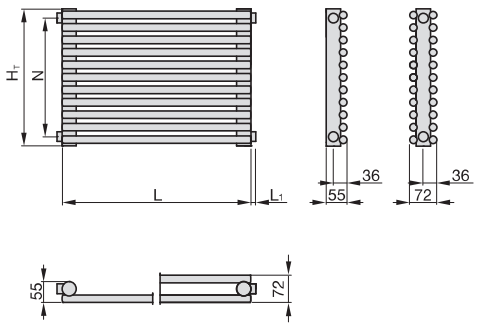
L_T = (Ilość elementów x 33 + 5 mm + odpowietrznik 13 mm) +/- 1,5%

Modele horizontalne

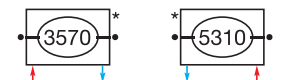
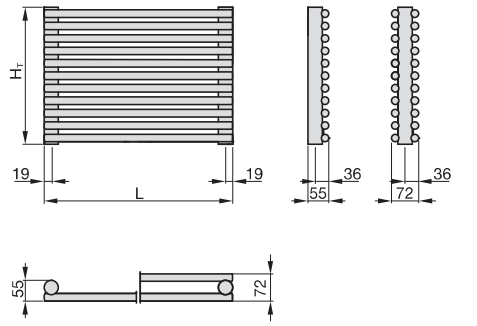
Nowe kody połączeń SAP **Cena PLN** Rysunki wymiarowe: rzut, widok boczny i z góry (pod spodem)

Złącza standardowe, 2-rurowe z zaworem zewnętrznym

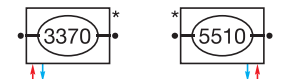
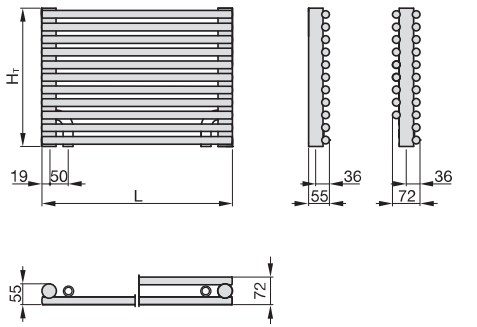
Z jednej strony

	<p>bez dopłaty</p>	 <p>N = rozstaw dla złączy bocznych H - 49 mm</p>
--	---------------------------	---

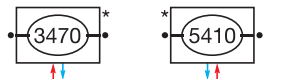
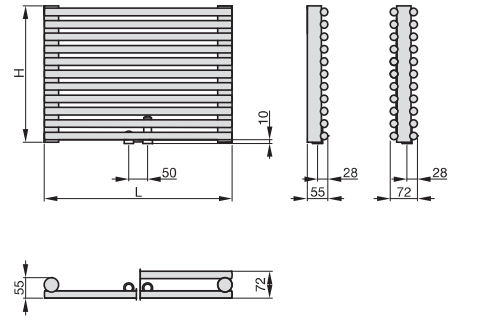
Z dołu do dołu

	<p>350,0</p>	
---	---------------------	---

Z dołu do dołu,
z rozstawem 50 mm¹⁾
przy krawędzi (bez zaworu term.)

	<p>350,0</p>	
--	---------------------	--

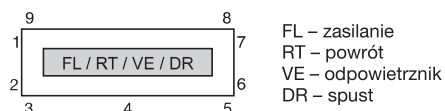
złącza centralne 50 mm

	<p>350,0</p>	
--	---------------------	--

Przy zamówieniu grzejników Zehnder Kleo należy każdorazowo podać schemat połączenia.

- H = wysokość
- H_T = wysokość całkowita wliczając mufy złączy = H + 5 + odpowietrznik 13 mm
- L₁ = długość muf (złącza boczne)
- * = odpowietrznik
- Δ = spust

System kodyfikacji połączeń



Wymiary w mm (+/- 1,5%)

¹⁾ W wersji złączy 3370/5510 grzejnika dwuwarstwowego nie są montowane dwa dolne elementy drugiego rzędu.