

**zehnder**

always the  
best climate

# Zehnder ComfoValve Luna S125

Cennik  
Dokumentacja techniczna



## Cennik

Produkt	Opis produktu	Nr artykułu	Cena PLN netto	Grupa rabat.
	Anemostat nawiewny ComfoValve Luna S125	705 613 126	119	WA
	Anemostat nawiewny ComfoValve Luna S125, 24 szt.	705 613 125	2 640	WA
	Wkładka kierunkowa ComfoValve Luna S125	705 613 001	18	WA
	Oslona ComfoValve Luna S125 (elem. zapasowy)	705 613 002	31	WA
	Pierścień uszczelniający ComfoValve Luna S125 (elem. zapasowy)	705 000 800	13	WA

## Informacje ogólne

Zehnder ComfoValve Luna S125 to anemostat nawiewny stosowany w systemach dystrybucji powietrza.

Zalety:

- Minimalna wysokość instalacji tylko 30 mm, niezależnie od wybranej ilości powietrza
- 100% efekt Coandy przy wszystkich ustawieniach i wybranej ilości powietrza
- Bezproblemowy montaż, regulacja i konserwacja
- Anemostat wykonany z wysokiej jakości tworzywa sztucznego odpornego na promieniowanie UV
- Ustawiona ilość powietrza jest zabezpieczona za pomocą specjalnie zaprojektowanego do tego celu zamka; ustawienie nie może zostać zmodyfikowane przypadkowo np. podczas montażu, czyszczenia
- Swobodny montaż dzięki opcjonalnej wkładce regulacyjnej, kąt wypływu może być zmniejszony do 240 °
- Dyskretny i ponadczasowy wygląd

## Korzyści

- Bezpieczeństwo montażu, specjalnie zaprojektowane zabezpieczenie chroni przed niepożądanymi zmianami ustawień przepływu powietrza podczas montażu i konserwacji
- Anemostat zapewnia cichą pracę systemu
- Dyskretny wygląd

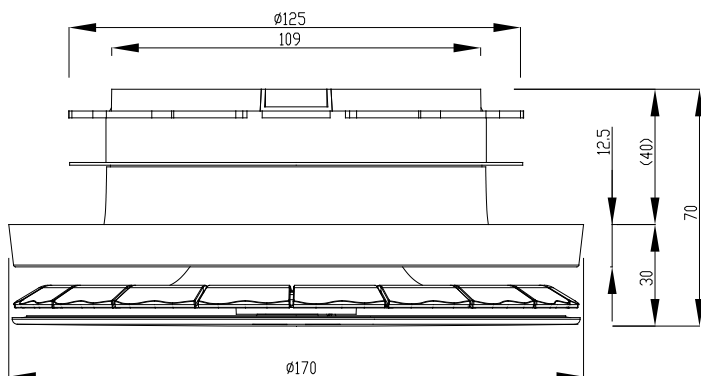


ComfoValve Luna S125



ComfoValve Luna S125, rysunek szczegółowy

## Szkie wymiarowy



## Dane techniczne

Dane	
Materiał	Tworzywo sztuczne
Kolor	RAL 9003
Średnica	170 mm
Podłączenie	DN 125
Kierunek strugi	360°, z opcjonalną wkładką 240°
Uszczelnienie	Gumowy pierścień uszczelniający
Zalecany	Do 50 m <sup>3</sup> /h przepływ nominalny
Zalecane miejsce montażu	Ściana lub sufit
Temperatura pracy	Do 60°C

## Opis

Anemostat nawiewny Zehnder ComfoValve Luna S125 przeznaczony jest do montażu zarówno na ścianie jak i suficie. Nadaje się do współpracy z skrynkami rozprężnymi TVA-P oraz CLRF. Anemostat można również zamontować do innych skrzynek rozprężnych z podejściem DN 125. Zehnder ComfoValve Luna S125 idealnie integruje się z architekturą danego pomieszczenia. Zoptymalizowane charakterystyki przepływu zapewniają cichą i wygodną obsługę. Anemostat wykorzystuje szeroki strumień powietrza dzięki zastosowaniu efektu Coandy. Montaż, uruchomienie i konserwacja odbywa się bez użycia narzędzi. Strumień powietrza wentylacyjnego można łatwo wyregulować używając 25 dostępnych nastaw. Po regulacji nastawę można zmienić. Specjalnie skonstruowane zabezpieczenie chroni przed przypadkową zmianą ustawień podczas np. konserwacji. Pierścień uszczelniający zapewnia łatwy montaż oraz gwarantuje szczelność połączenia anemostatu z skrynką rozprężną.

Przepływ powietrza może być także ograniczony do 240° poprzez zainstalowanie opcjonalnej wkładki kierunkowej.

## Straty ciśnienia

Nastawy regulacji S01 - S25

